

# Методы анализа электрических машин

Метод зубцовых контуров

МА-02

2023

# Основы метода зубцовых контуров

## История: проект высоковольтного генератора

- Гидрогенератор 16,9 МВА, 110 кВ, 187,5 об/мин,  $\cos\varphi = 0,8$  (цель – убрать трансформатор)
- Опытный образец – Сходненская ГЭС Москвы (до 1980 г.)
- Разработка каф. Электромеханики МЭИ (группа Иванова-Смоленского А.В.) и Уралэлектротяжмаш
- Проблемы – изоляция. В отсутствии новых материалов временное решение – зубцовая обмотка (однослойная сосредоточенная с  $q = 7/16$ )
- Попутно решение прикладных и научных задач



## Основы метода зубцовых контуров

Универсальный метод расчета электромагнитных процессов в электрических машинах.

Абрамкин Ю.В., Власов А.И., Кузнецов В.А. (под. ред. Иванова-Смоленского А.В.) – М.: Энергоатомиздат, 1986г.

- теоретическое обоснование метода зубцовых контуров для ЭМ, имеющих «глубокие и широкие» контуры ( $h_{\text{п}} > 1,5b_{\text{ш}}; b_z > 3\delta$ )
- поле в зазоре может быть сведено к комбинации полей зубцовых контуров при особых граничных условиях
- специальная схема замещения магнитной цепи, обеспечивающая точные значения интегральных величин (потoki, потокосцепления)

Универсальный метод расчета полей и процессов в ЭМ. Кузнецов В.А.

– дисс. д.т.н., МЭИ, 1989г.

- всеобъемлющая модель ЭМ с дифференциальными уравнениями электрической цепи, алгебраическими уравнениями магнитной цепи, уравнениями связи и уравнением движения
- результат расчета – мгновенные значения переменных состояния  $i(t)$ ,  $\Psi(t)$ ,  $e(t)$ , а также  $\Omega$  и  $M$
- в отличие от Maxwell и др. на каждом шаге интегрирования – расчет схемы замещения магнитной цепи, а не поля

## Основы метода зубцовых контуров

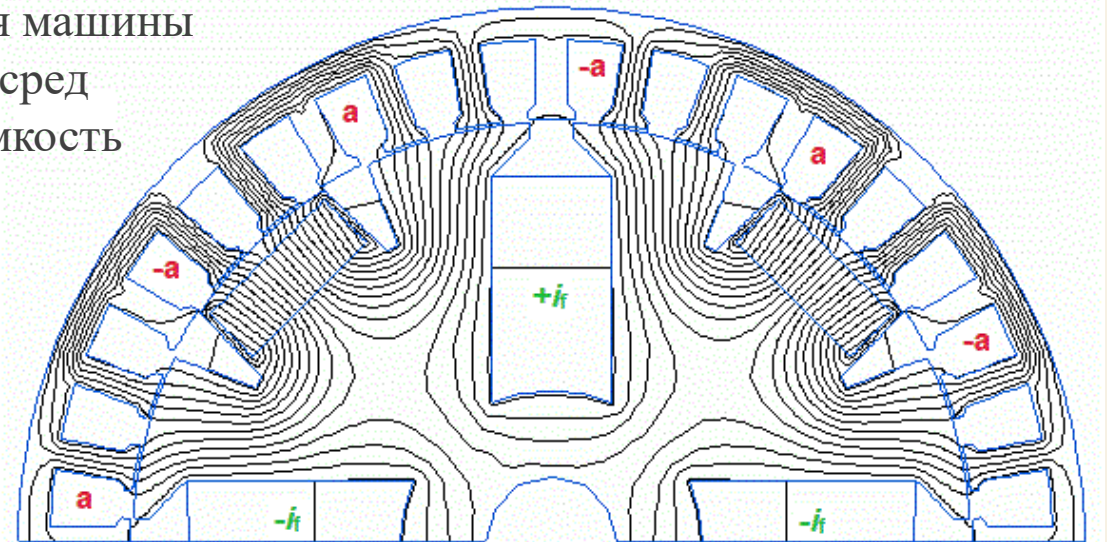
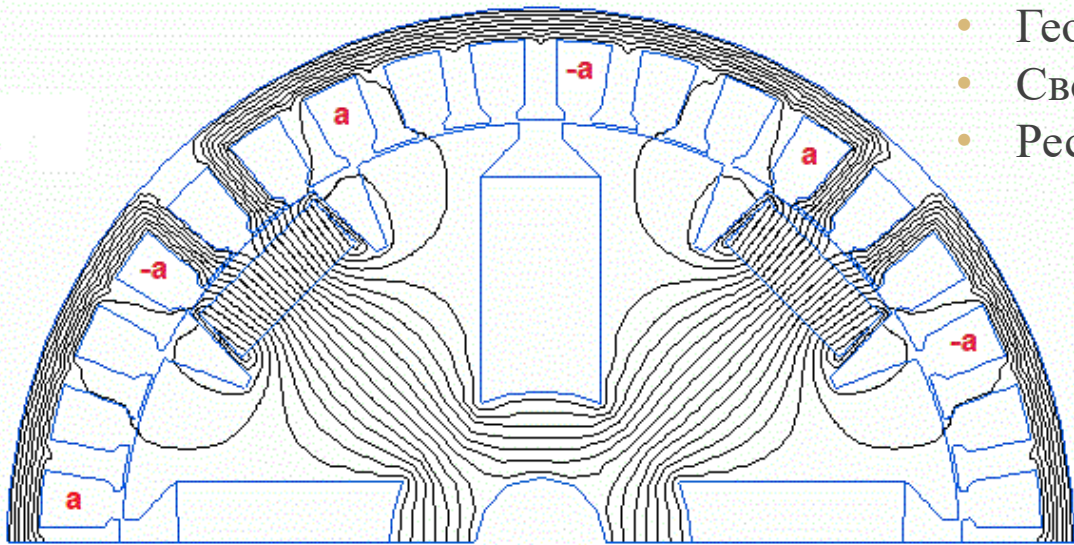
Электрическая цепь и магнитная цепь в ЭМ взаимосвязаны  $u \rightarrow i \rightarrow \Phi \rightarrow \Psi \rightarrow e \rightarrow i = (u - e)/R$

Нужен инструмент анализа магнитной цепи: по заданным токам найти ЭДС

- Полевые методы – минимальные допущения, высокая точность
- Цепные методы – упрощение, погрешность, высокая скорость

Пример полевого расчета – СТ с гибридным возбуждением

- Расчет 2D
- Геометрия машины
- Свойства сред
- Ресурсоемкость

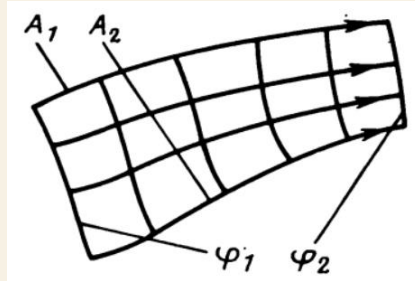


## Основы метода зубцовых контуров

Цепной метод – эквивалентная схема замещения магнитной цепи

Для участка магнитной цепи (трубка поля) магнитное состояние характеризуется:

- Магнитный поток  $\Phi = (A_1 - A_2)l_\delta$
- Падение магн.напряжения  $U_\mu = \varphi_1 - \varphi_2$

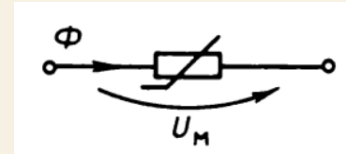


+ свойства среды  
(материальное уравнение)  
для конкретного участка  
магнитной цепи

$$B = f(H)$$

$$\rightarrow \Phi = f(U_\mu)$$

Т.о. участок магнитной цепи описывается характеристикой намагничивания и может быть представлен одним элементом с сосредоточенными параметрами



По аналогии с эл.цепью  $\Phi = \frac{U_\mu}{R_\mu} = U_\mu \Lambda_\mu$  где  $\Lambda_\mu = \frac{\Phi}{U_\mu}$  – магнитная проводимость [Гн]

В случае равномерного поля ( $B = B_{cp}$ ,  $H = H_{cp}$ )

$$\text{Магнитный поток } \Phi = \int_{S_n} B dS_n = B_{cp} S_n$$

$$\text{Падение магн.напряжения } U_\mu = \int H dl = H_{cp} l$$

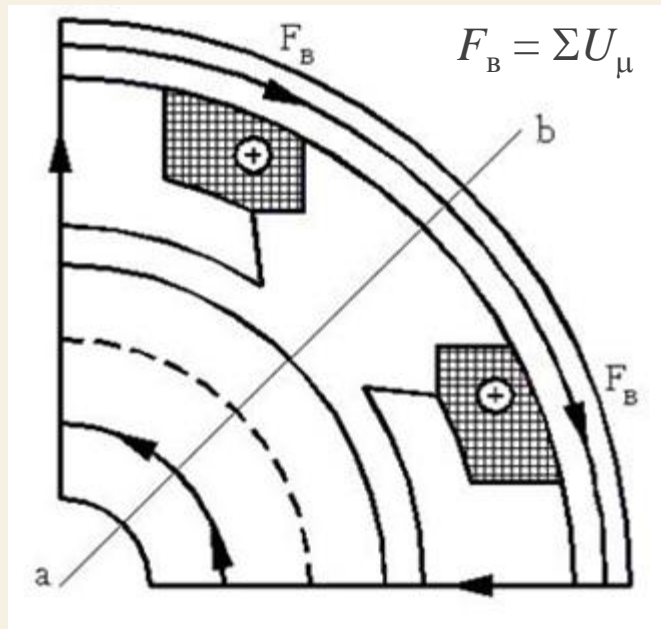
$$\text{Тогда } \Lambda_\mu = \frac{\Phi}{U_\mu} = \frac{B_{cp} S_n}{H_{cp} l} = \frac{\mu_r \mu_0 S_n}{l}$$

(линейная или нелинейная магнитная проводимость)

## Основы метода зубцовых контуров

### Пример эквивалентной схемы замещения магнитной цепи

Магнитная цепь машины постоянного тока  
(на пару полюсов)



Участки магнитной цепи (пути замыкания потока)

- станина
- полюс
- воздушный зазор
- зубцовая зона якоря
- ярмо якоря

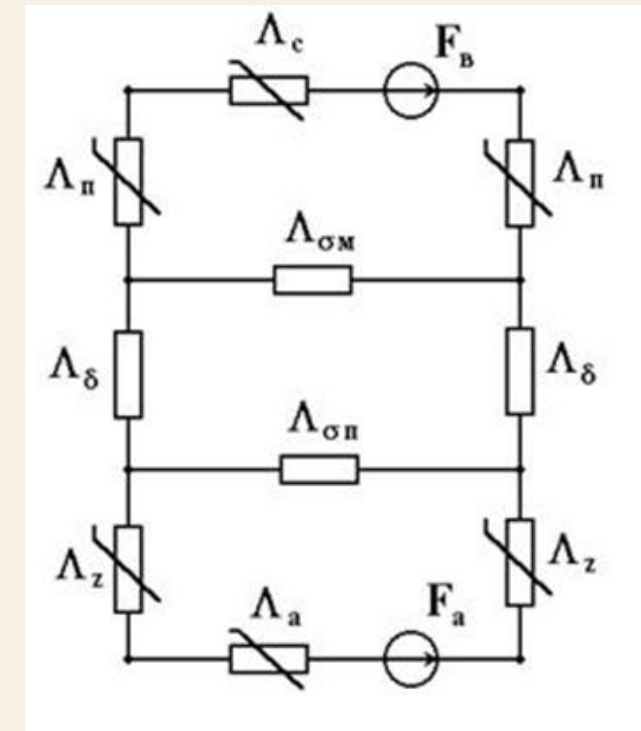
Расчет 1 (на один полюс):

Для выбранной  $E_a \rightarrow \Phi_\delta \rightarrow U_{\mu\delta} = \Phi_\delta / \Lambda_\delta$

$(\Phi_\delta + \Phi_{\sigma\mu}) \rightarrow U_{\mu\pi}$  и  $U_{\mu\sigma} = f(\Phi)$

$(\Phi_\delta - \Phi_{\sigma\pi}) \rightarrow U_{\mu z}$  и  $U_{\mu a} = f(\Phi)$

$U_{\mu\delta} + U_{\mu\pi} + U_{\mu\sigma} + U_{\mu z} + U_{\mu a} = F_B \rightarrow I_B$



Расчет 2 (на пару полюсов): для  $\varphi_0 = 0$  задаемся  $F_B$  и параметрами цепи

Рассчитав цепь, находим  $\varphi_{узлов} \rightarrow$  для каждой ветви  $U_x = \varphi_{x1} - \varphi_{x2}$ ;  $\Phi_x = U_x \Lambda_x$  или  $\Phi_x = f(U_x)$ ;  $\Phi_\delta \rightarrow E_a$

## Основы метода зубцовых контуров

### Классическая теория электрических машин

- отсутствие насыщения
- гладкий зазор
- синусоидальные МДС

→ Аналитические зависимости для интегральных величин

- вместо анализа магнитной цепи – индуктивности само- и взаимной индукции
- уравнения для установившихся значений гармонических  $I, U, E$

Но кроме того

- коэффициент Картера  $k_\delta$
- метод двух реакций  $k_d, k_q$
- коэффициенты формы поля  $k_\Phi$
- метод вращающихся полей (прямое и обратное)
- гармонический анализ
- учет уровня насыщения (интегрально)
- Обобщенная ЭМ – анализ переходных процессов

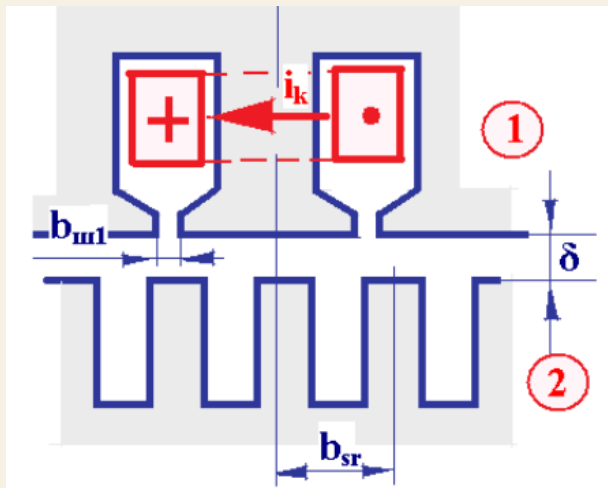
- простота расчетов
- высокая скорость расчетов
- применимость для оптимизации (перебор вариантов)

## Основы метода зубцовых контуров

Метод зубцовых контуров для анализа магнитной цепи

- Основное положение: магнитное поле в зазоре от токов двух сердечников может быть представлено суммой полей отдельных зубцовых контуров, найденных при особых граничных условиях

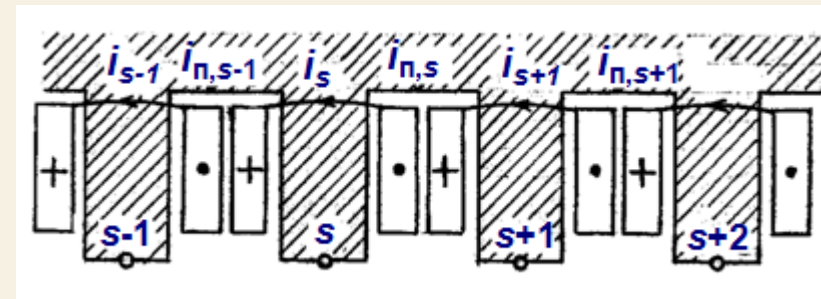
Зубцовый контур – одновитковый контур, охватывающий один зубец сердечника



Особые граничные условия

- только один ЗК возбужден
  - поле пересекает зазор в одном направлении
- ( $\psi_k = i_k$ , остальные  $\psi = 0$ )

Реальная обмотка может быть представлена совокупностью зубцовых контуров, а распределение МДС – распределением МДС зубцовых контуров с правильными токами





## Основы метода зубцовых контуров

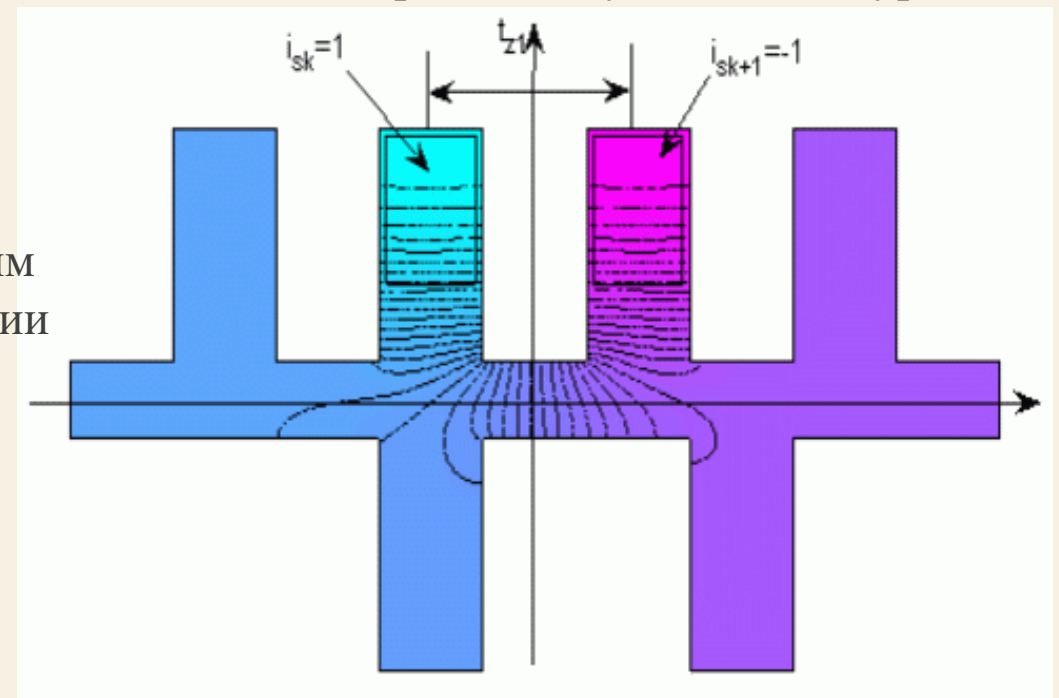
Метод зубцовых контуров для анализа магнитной цепи

- Подготовительный этап – анализ поля зубцового контура при особых граничных условиях и расчет проводимости взаимоиндукции зубцовых контуров разных сердечников

Особенности поля ЗК для «широких и глубоких» контуров (глубина паза  $h_{\text{п}} > 1,5b_{\text{ш}}$ , соседний паз удален на  $b_z > 3\delta$ )

- ток в пазу не влияет на поле в зазоре
- соседние пазы не влияют на поле в зазоре
- поверхность зубца имеет одинаковый потенциал  $\psi_k = i_k$
- область существования поля невелика (чуть больше  $2t_z$ )
- потокосцепление взаимоиндукции ЗК с противоположащим ЗК равно потоку взаимоиндукции (поток взаимоиндукции весь сцеплен с этим ЗК)

Большинство ЭМ имеет «широкие и глубокие» контуры



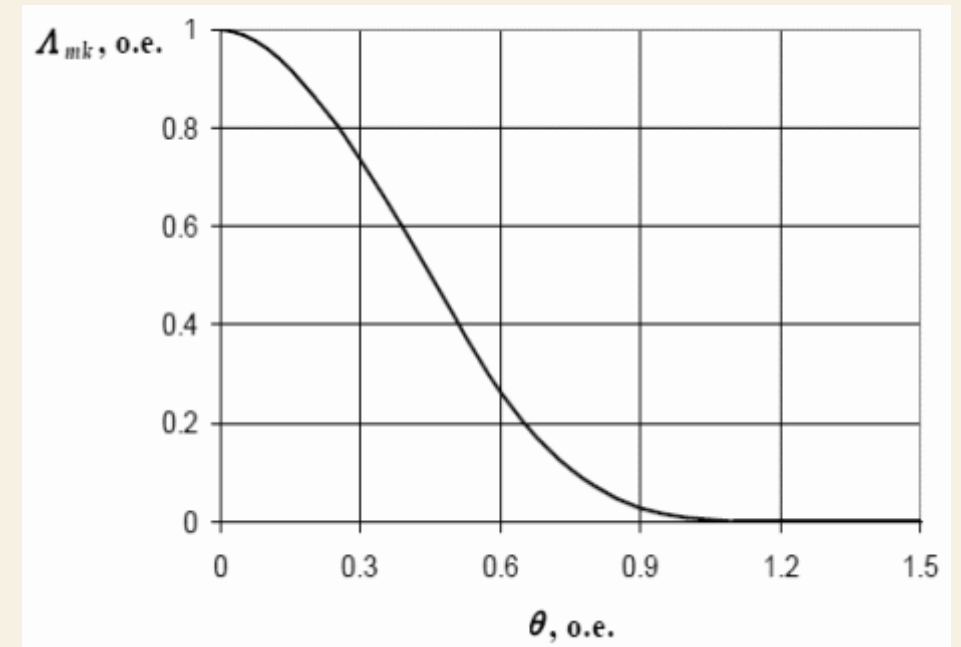
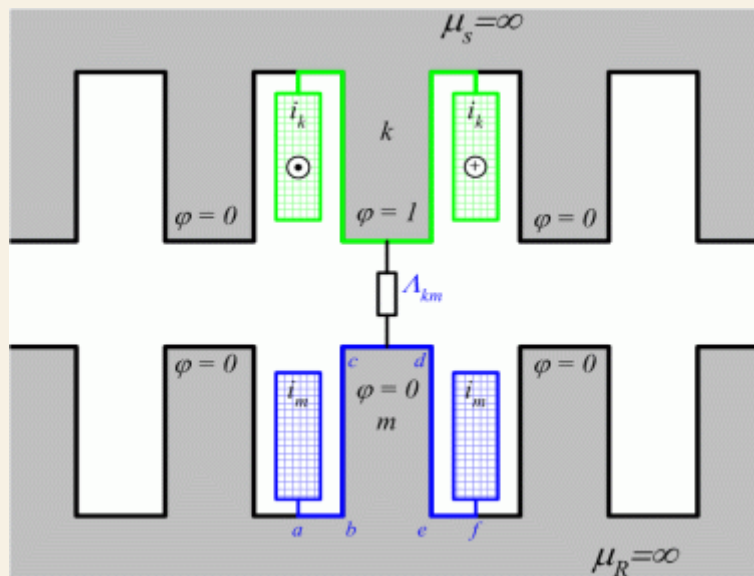
## Основы метода зубцовых контуров

Метод зубцовых контуров для анализа магнитной цепи

- Цель расчета поля ЗК – расчет проводимостей взаимоиндукции с соседними контурами для всех возможных взаимных положений контуров:  $\Lambda_{mk} = f(\theta)$

Взаимное положение зубцовых контуров  $m$  и  $k$  определяет

- $\theta$  – угол между осями ЗК
- $b_{mk}$  – расстояние между осями ЗК

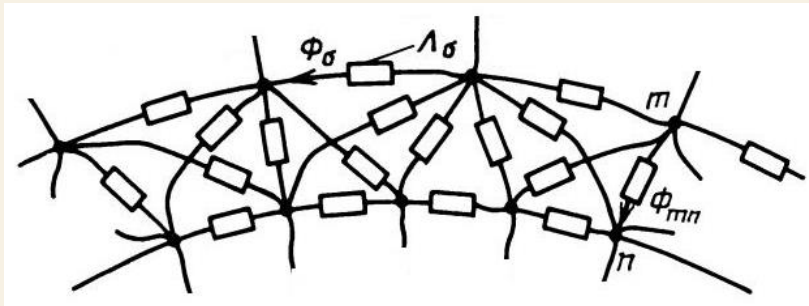


$\Lambda_{mk}$  зависит от положения сердечников и быстро спадает до 0 по мере удаления контуров

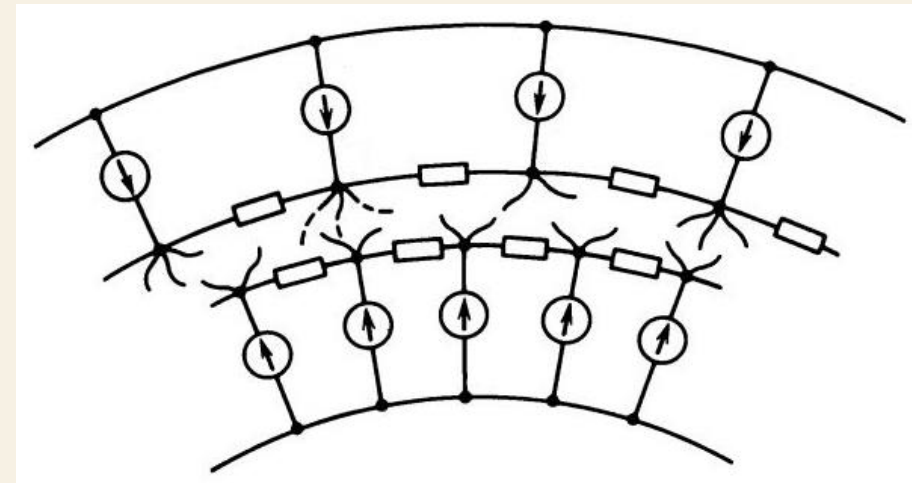
## Основы метода зубцовых контуров

Метод зубцовых контуров для анализа магнитной цепи

- Следующий шаг – составление специальной схемы замещения магнитной цепи (эквивалентная схема замещения – цепь магнитных проводимостей со скалярными магнитными потенциалами в узлах и источниками МДС)
- узлы – поверхности зубцов (ЗК)
- ветви – проводимости взаимоиндукции ЗК
- источники поля – МДС зубцовых контуров, равные токам зубцовых контуров



- каждый ЗК соединен с несколькими соседними
- число ветвей невелико
- схема зазора – непланарная



- Схема замещения зазора должна автоматически перестраиваться для каждого положения сердечников

## Основы метода зубцовых контуров

Метод зубцовых контуров для анализа магнитной цепи

- Следующий шаг – составление специальной схемы замещения магнитной цепи

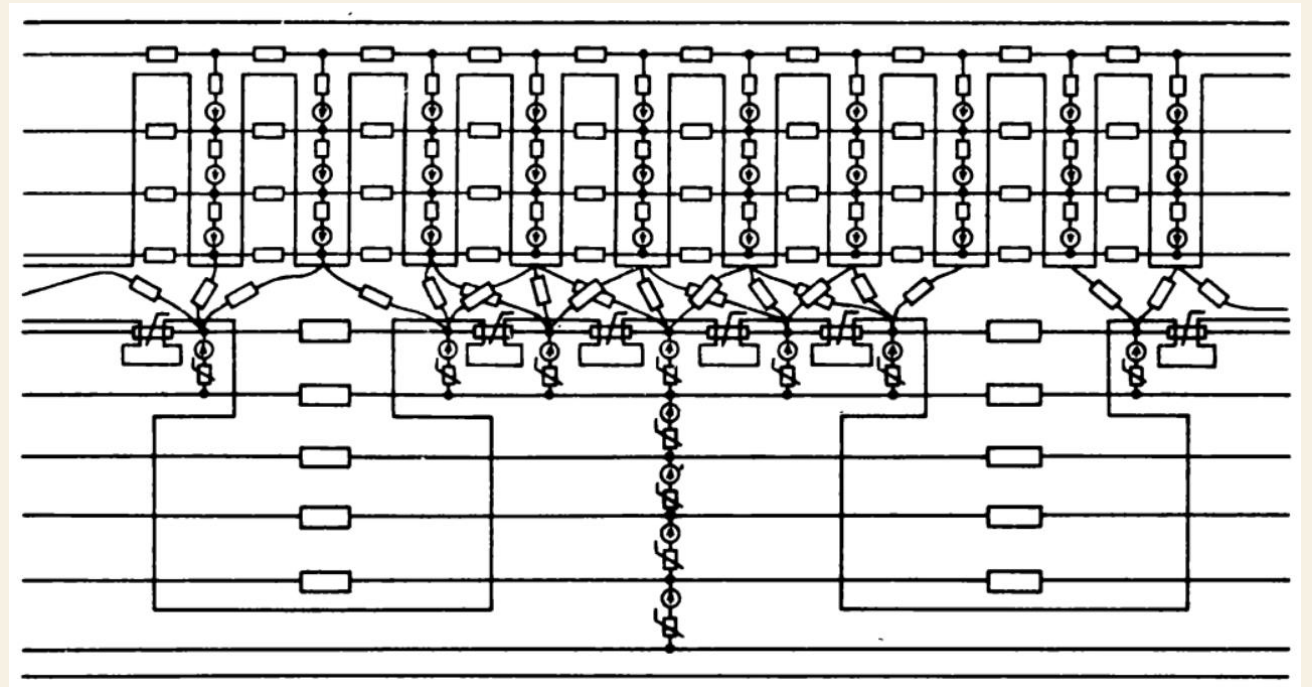
Стальные участки магнитопровода заменяем сосредоточенными проводимостями с нелинейной характеристикой намагничивания  $\Phi_k = f(U_\mu)$ , где падение магнитного напряжения  $U_\mu = \Delta\psi$

Можно увеличить степень детализации (число слоев в зубцовой зоне)

Схема замещения для заданных токов и взаимного положения сердечников учитывает

- двустороннюю зубчатость
- дискретность обмотки
- пазовое рассеяние
- дифференциальное рассеяние
- насыщение участков магнитопровода (не учитывает лобовое рассеяние)

Результат расчета – потокосцепления фаз

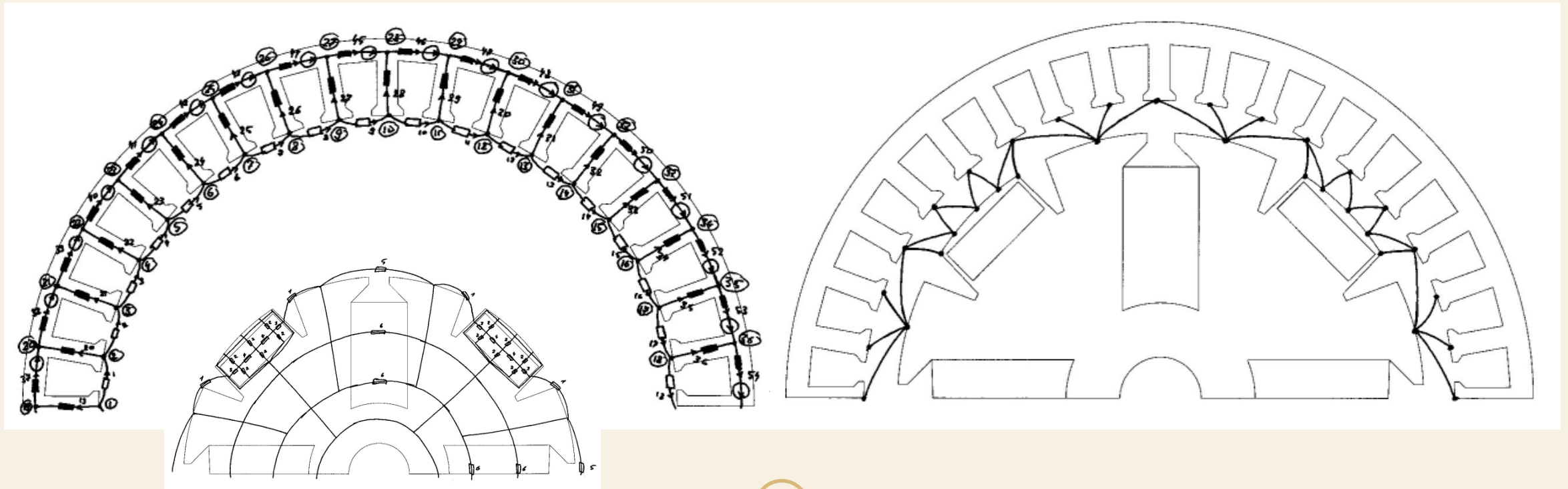


## Основы метода зубцовых контуров

Метод зубцовых контуров для анализа магнитной цепи

- Следующий шаг – составление специальной схемы замещения магнитной цепи

Схема замещения магнитной цепи генератора с гибридным возбуждением



## Основы метода зубцовых контуров

Метод зубцовых контуров для анализа магнитной цепи

- использование схемы замещения для расчета  $\Psi$  для заданных  $i$  и положения сердечников
  - Точность расчета потокосцеплений – как у полевого расчета
  - Скорость расчета – как у цепного расчета
  - Нужны алгоритмы перестроения схемы замещения при смещении сердечников (только зазор)
  - Нужны алгоритмы расчета нелинейной цепи

## Универсальный метод расчета ЭМ

Одновременный расчет диф.уравнений электрической цепи (численное интегрирование) и магнитной цепи ( $i \rightarrow \Psi$ ) + уравнение движения для анализа переходного процесса

- уравнения магнитной цепи  $[A_m]\bar{\Phi} = 0$   $\bar{\Phi} = \Lambda([A_m]^T \bar{\Phi}_m + \bar{F})$
- уравнения электрической цепи  $[A_e]\bar{i} = 0$   $\frac{d\bar{\Psi}}{dt} = \bar{u} + [A_e]^T \bar{\Phi}_e - \bar{e}_{сл} - [R]\bar{i}$
- уравнения движения  $J \frac{d\Omega}{dt} = M - M_c$   $\frac{d\alpha}{dt} = \Omega$
- уравнения связи  $\bar{F} = [W]\bar{i}$   $\bar{\Psi} = [W]^T \bar{\Phi}$   $M = \frac{1}{2} \bar{\Phi}_3^T \frac{d[\Lambda]}{d\alpha} \bar{\Phi}_3$

Установившиеся значения – как результат переходного процесса

Итерационные способы нахождения сразу установившихся значений

# Магнитное поле зубцового контура

Итак, зубцовый контур – одновитковый контур, охватывающий один зубец сердечника  
Рассмотрим поле ЗК при ОГУ (один ЗК возбужден, поле пересекает зазор однажды)

Границы ЗК – на оси пазов слева и справа

(далее – другие ЗК)

Ось ЗК – на оси зубца

(при регулярной структуре ЭМ ЗК симметричен)

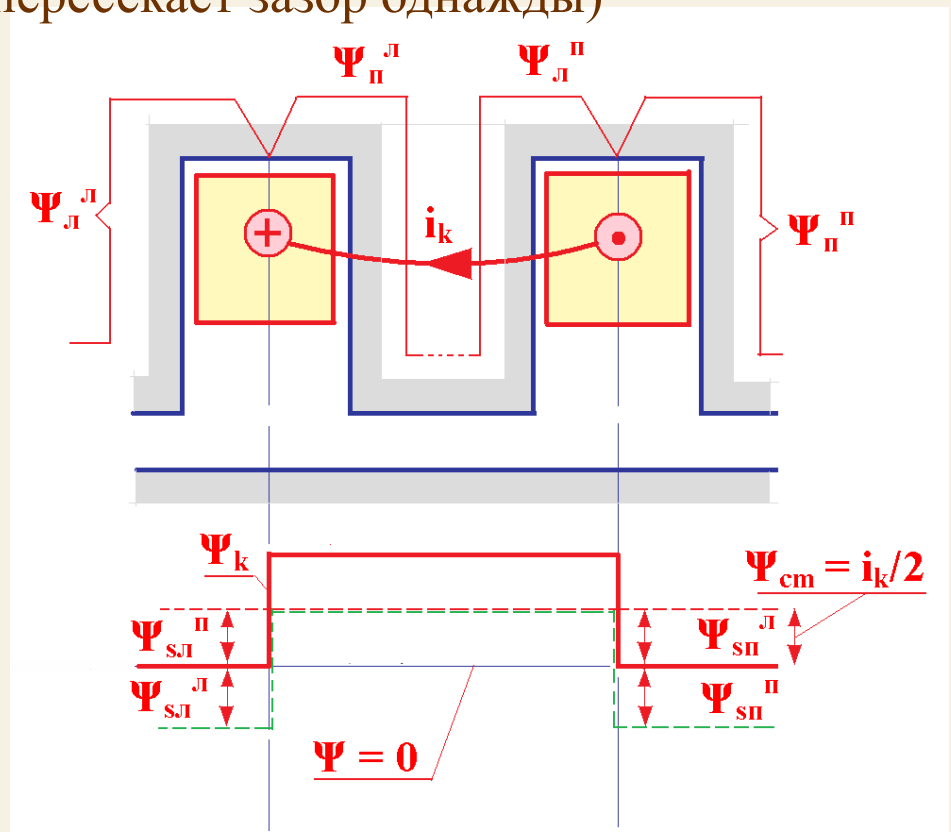
ОГУ:  $\psi_k = i_k$  в пределах ЗК, остальные  $\psi = 0$

Рассмотрим магнитное поле ЗК в предположении,  
что второй сердечник – гладкий (применив  $k_{\delta 2}$ )

В силу симметрии рассмотрим половину ЗК

– поле под левым пазом

Поле под пазом = сумма нечетного поля (от тока в пазу)  
и четного поля (от тока другого паза)



## Магнитное поле зубцового контура

Рассматриваем половину ЗК – поле под левым пазом

Для него потенциалы зубцов слева и справа от паза:

$$\psi_{\text{л}} = 0, \psi_{\text{п}} = \psi_k = i_k$$

Найдем потенциалы зубцов для четного ( $\psi_c$ ) и нечетного поля ( $\psi_s$ )

$$\text{Четное поле: } \psi_c = \psi_{cm} = \frac{\psi_{\text{п}} + \psi_{\text{л}}}{2} = \frac{i_k}{2}$$

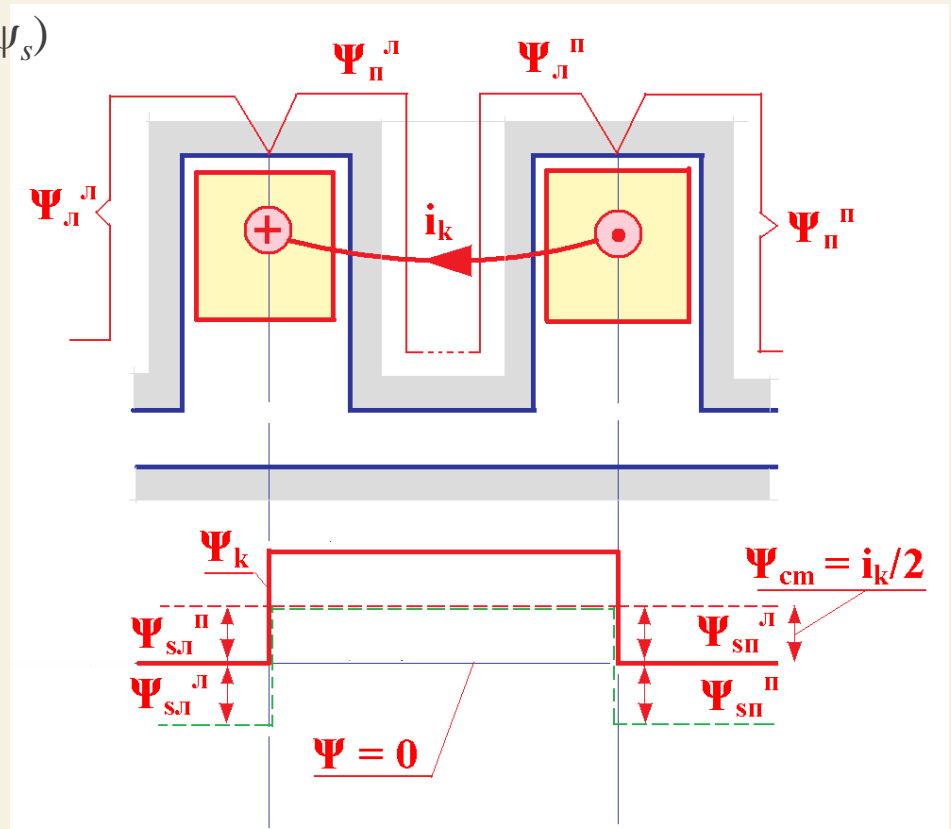
$$\text{Нечетное поле слева: } \psi_s = -\psi_{sm} = -\frac{\psi_{\text{п}} - \psi_{\text{л}}}{2} = -\frac{i_k}{2}$$

$$\text{Нечетное поле справа: } \psi_s = \psi_{sm} = \frac{\psi_{\text{п}} - \psi_{\text{л}}}{2} = +\frac{i_k}{2}$$

Поле правой половины ЗК – обратная симметрия

Для всей области поля ЗК справедливо равенство  $\psi_k = \psi_c + \psi_s$

- левый зубец  $\psi_c + \psi_s = 0$
- центральный зубец  $\psi_c + \psi_s = i_k = \psi_k$
- правый зубец  $\psi_c + \psi_s = 0$





## Магнитное поле зубцового контура

Очевидно, и индукция на поверхности гладкого сердечника

$$B_k = B_c + B_s$$

Индукция для четного поля  $B_c = \mu_0 \lambda_c \psi_{cm} = \mu_0 \lambda_c (i_k / 2)$

Индукция для нечетного поля  $B_s = \mu_0 \lambda_s \psi_{sm} = \mu_0 \lambda_s (i_k / 2)$

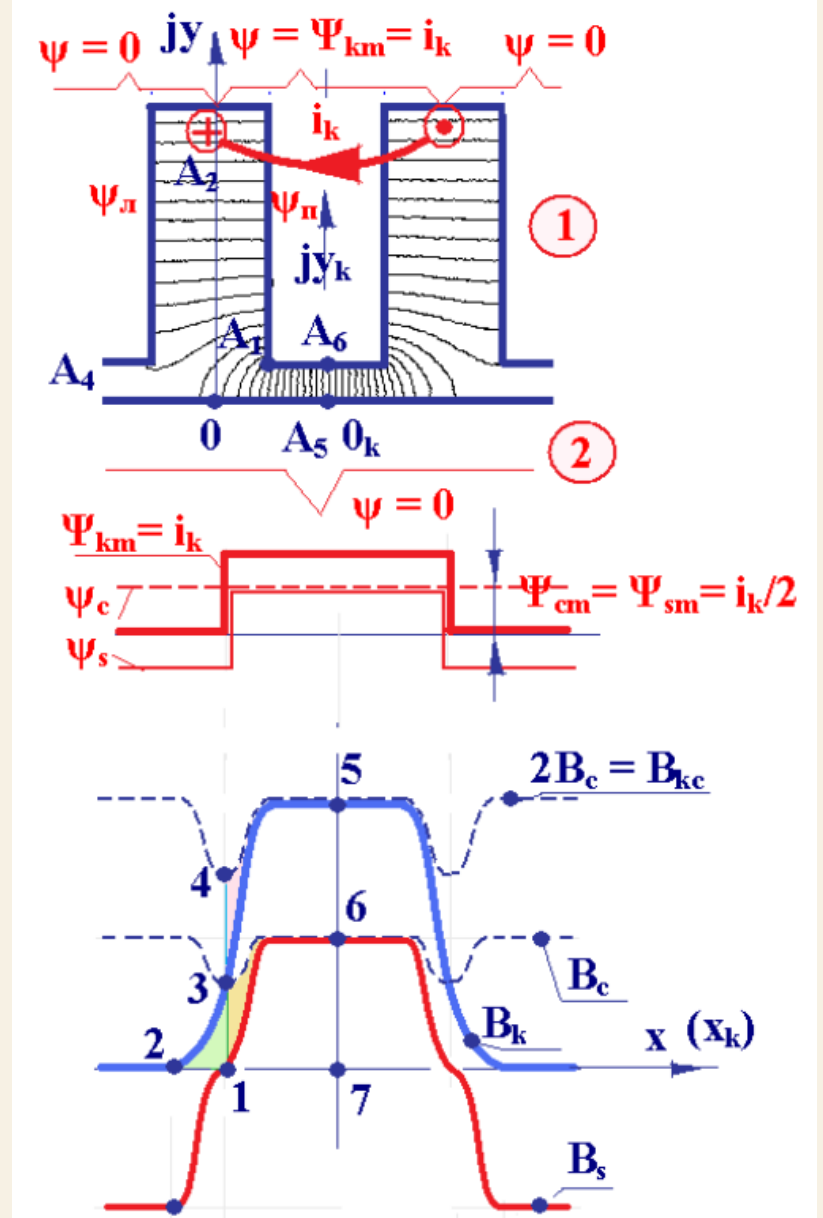
где  $\lambda_c = \beta_c \lambda_{\max} = \frac{1}{\delta} \sqrt{\frac{t}{t+1}}$  – удельная проводимость для четного поля паза

$\lambda_s = \beta_s \lambda_{\max} = \frac{1}{\delta} \sqrt{\frac{t-a}{t+1}}$  – удельная проводимость для нечетного поля паза

При этом  $B_k = \mu_0 (\lambda_c + \lambda_s) (i_k / 2)$

Поток ЗК (через зазор)  $\Phi_k = \int_{-\infty}^{+\infty} B_k dx = \mu_0 \frac{i_k}{2} \int_{-\infty}^{+\infty} (\lambda_c + \lambda_s) dx$

Магнитная проводимость ЗК  $\Lambda_k = \frac{\Phi_k}{\mu_0 i_k} = \frac{1}{2} \int_{-\infty}^{+\infty} (\lambda_c + \lambda_s) dx$



## Магнитное поле зубцового контура

К сожалению, найти  $\int_{-\infty}^{+\infty} (\lambda_c + \lambda_s) dx$  аналитически невозможно

Вспользуемся способом, доказанным Ивановым-Смоленским А.В.

Найдем поток четного поля через  $t_z$  при удвоенной разности скалярных магнитных потенциалов  $\Psi_{k2c} = 2\Psi_{cm} = 2(i_k / 2) = i_k$  и, соответственно, удвоенной индукции  $2B_c$

$$\Phi_{k2c} = 2 \int_0^{t_z/2} 2B_c dx = \mu_0 i_k \left( 2 \int \lambda_c dx \right) = \mu_0 i_k \Lambda_c$$

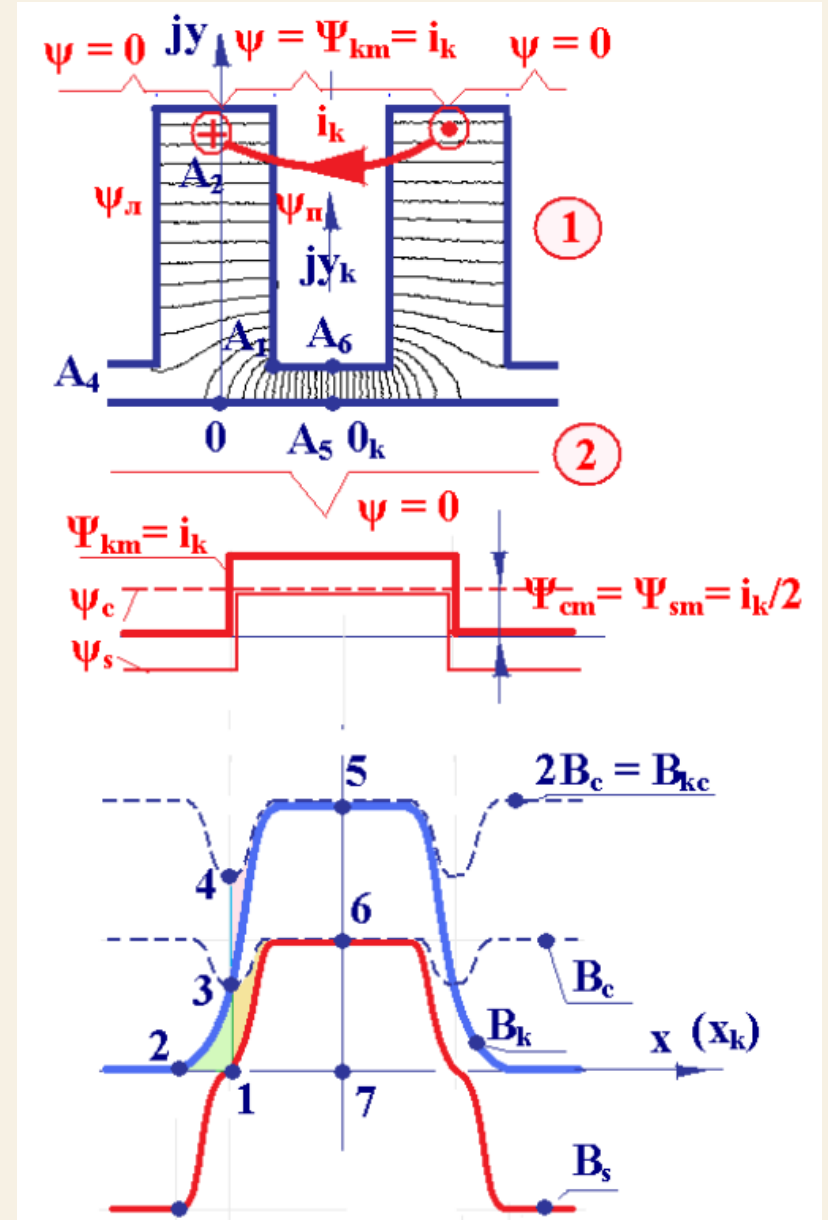
где  $\Lambda_c$  – проводимость зубцового деления для четного поля

Как было найдено ранее  $\Lambda_c = \frac{t_z}{\delta k_\delta}$

Покажем, что поток ЗК  $\Phi_k$  равен потоку  $\Phi_{k2c}$

Для этого

сравним площади криволинейных треугольников 136, 123, 345 (площадь треугольника в координатах  $Bx$  имеет смысл потока)



## Магнитное поле зубцового контура

Треугольник 136 = разность потоков четного и нечетного полей на половине зубцового деления

$$\Phi_{136} = \int_0^{t_z/2} (B_c - B_s) dx = \mu_0 \frac{i_k}{2} \int_0^{t_z/2} (\lambda_c - \lambda_s) dx = \mu_0 \frac{i_k}{2} \Theta = \Phi_{\Theta}$$

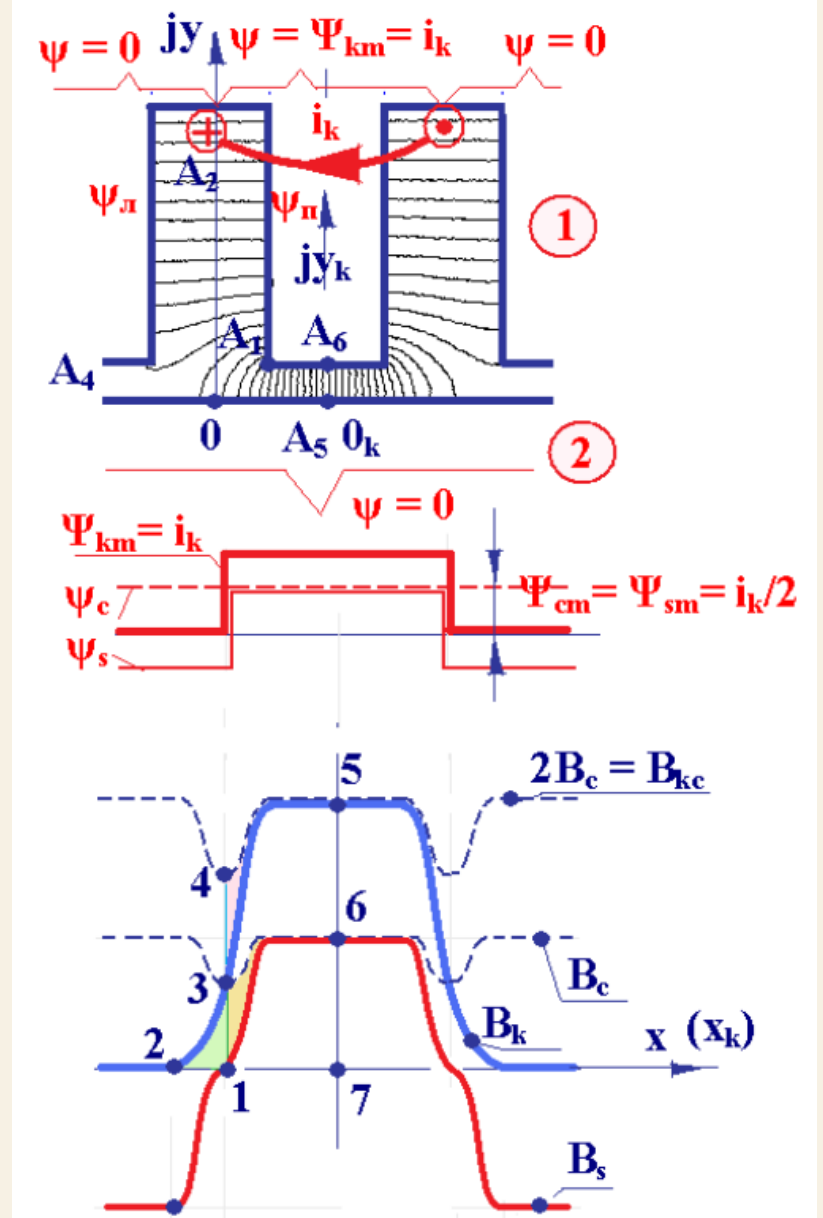
где  $\Theta = \ln 4 / \pi$

Треугольник 123 (в координатах левого паза) = поток ЗК от  $-\infty$  до оси левого паза

$$\begin{aligned} \Phi_{123} &= \int_{-\infty}^0 B_k dx = \int_{-t_z/2}^0 (B_c + B_s) dx = \int_{-t_z/2}^0 B_c dx + \int_{-t_z/2}^0 B_s dx \\ &= \int_0^{t_z/2} B_c dx - \int_0^{t_z/2} B_s dx = \int_0^{t_z/2} (B_c - B_s) dx = \Phi_{\Theta} \end{aligned}$$

Треугольник 345 = разность потоков  $\Phi_{k2c}$  и  $\Phi_k$  на половине  $t_z$

$$\Phi_{345} = \int_0^{t_z/2} (B_{k2c} - B_k) dx = \int_0^{t_z/2} (2B_c - (B_c + B_s)) dx = \Phi_{\Theta}$$



## Магнитное поле зубцового контура

Теперь проверим:

- поток зубцового контура  $\Phi_k = 2\Phi_{7235}$
- поток четного поля через  $t_z$  при  $2\psi_c$   $\Phi_{k2c} = 2\Phi_{7145}$

На рисунке видно, что

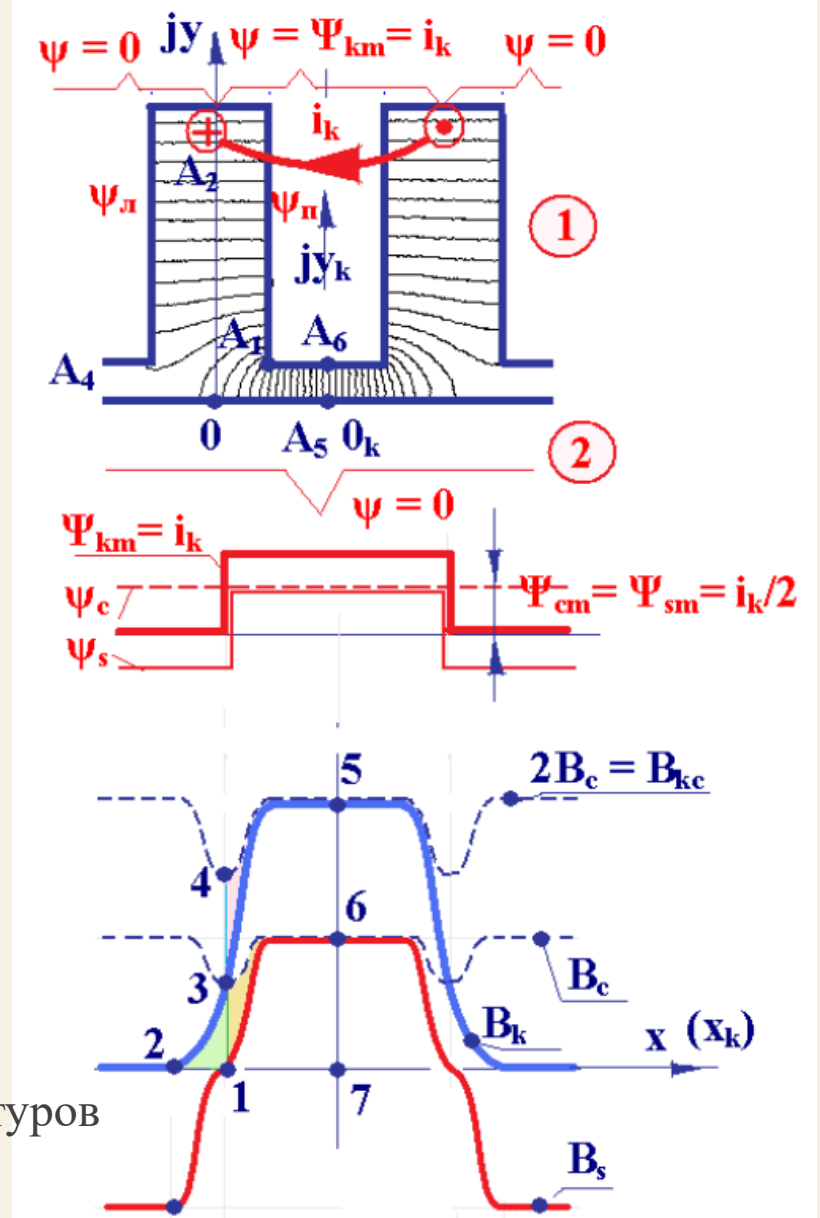
$$\Phi_k = \Phi_{k2c} - 2\Phi_{345} + 2\Phi_{123} = \Phi_{k2c} - 2\Phi_{\ominus} + 2\Phi_{\ominus} = \Phi_{k2c} = \mu_0 i_k \Lambda_c$$

Это значит, что проводимость зазора для потока ЗК при ОГУ равна магнитной проводимости зубцового деления для четного поля

$$\Lambda_k = \frac{\Phi_k}{\mu_0 i_k} = \frac{\Phi_{k2c}}{\mu_0 i_k} = \Lambda_c \quad \text{где} \quad \Lambda_c = \frac{t_z}{\delta k_{\delta}}$$

Тогда сумма проводимостей зубцовых контуров равна сумме проводимостей зубцовых делений, т.е. полной проводимости зазора

Это подтверждает базовое положение МЗК о том, что поле в зазоре от системы токов может быть представлено суммой полей зубцовых контуров



# Поле зубцового контура при двусторонней зубчатости

Рассмотрим реальную ЭМ с двусторонней зубчатостью зазора

Поскольку нас интересует поле в зазоре, сохраним ряд допущений

- Поле плоскопараллельное
- Магнитная проницаемость стали  $\mu_{ст} = \infty$
- Электрические контуры «широкие и глубокие»
  - Токи соседних пазов не влияют на поле в зазоре
  - Форма паза и расположение тока не влияют на поле в зазоре

Аналитический расчет невозможен

Воспроизведем реальную геометрию в программе полевого расчета

- 1 сердечник:  $t_{z1} = b_{z1} + b_{п1}$
- 2 сердечник:  $t_{z2} = b_{z2} + b_{п2}$
- Зазор  $\delta$
- Взаимное положение сердечников –  $b_{sr}$



## Магнитное поле зубцового контура

Введем сквозную нумерацию зубцов

зубцы 1 сердечника:

$$s = 1 \dots z_1$$

зубцы 2 сердечника:

$$r = z_1 + 1 \dots z$$

$$(z = z_1 + z_2)$$

Размеры зубцовой зоны:  $t_{z1}$ ,  $t_{z2}$ ,  $\delta$

Положение сердечников:  $b_{sr}$

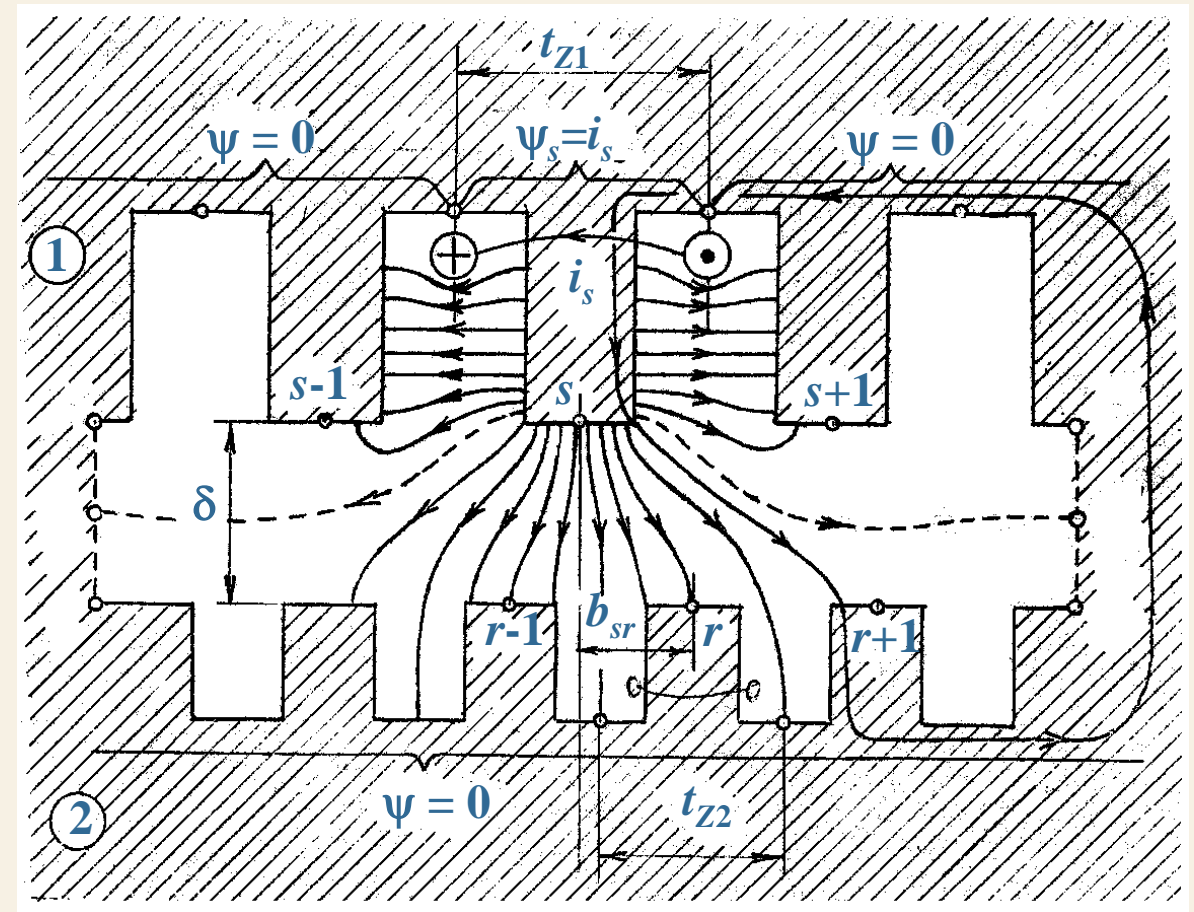
Граничные условия (скалярный магнитный потенциал, ток убираем):  $\psi_s = i_s$ , остальные  $\psi = 0$

Зазор можно ограничить – условие Неймана

Потенциальное поле – уравнение Лапласа

Решение (численно):

- поле взаимоиндукции (точно)
- поле пазового рассеяния (неверно)



Падение магнитного напряжения – всегда  $U_\mu = i_s$

## Магнитное поле зубцового контура

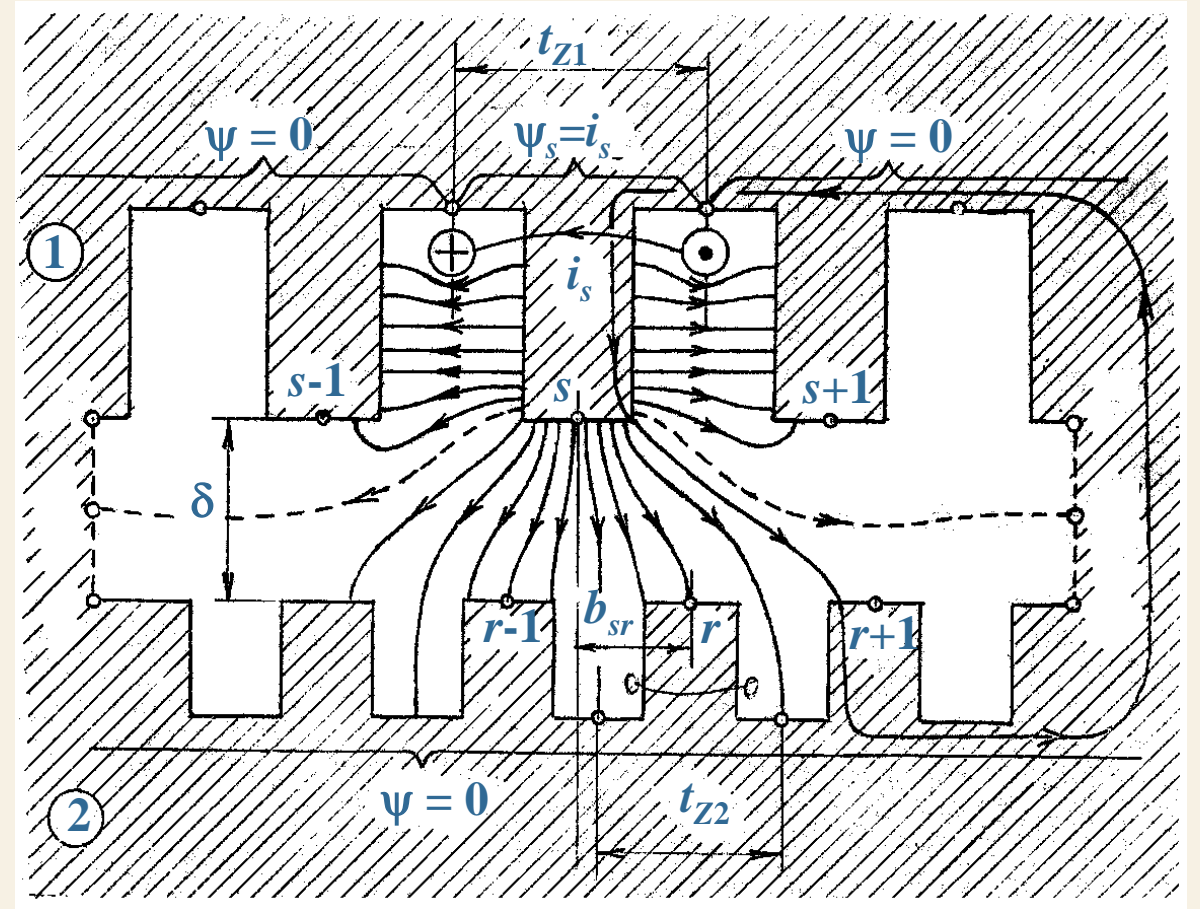
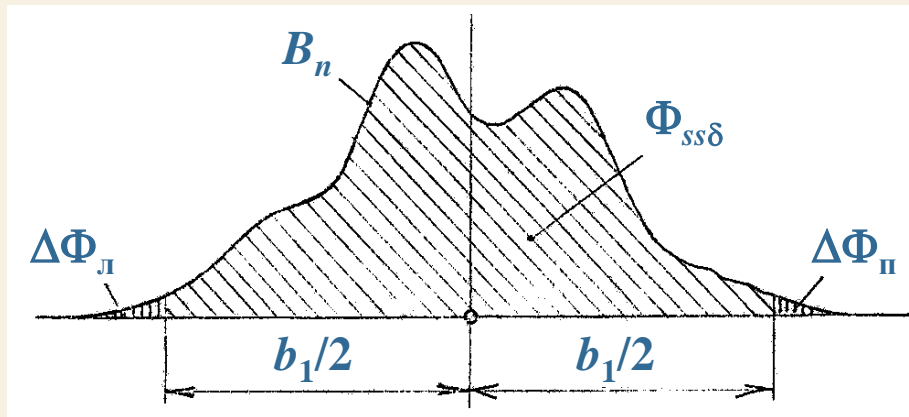
Распределение индукции в зазоре  $B_n$

Поток взаимоиндукции контура  $s$   $\Phi_{ss\delta} = l_\delta \int_{-\infty}^{+\infty} B_n dx$

Пренебрегая  $\Delta\Phi_{\text{л}}$  и  $\Delta\Phi_{\text{п}}$  выделим область существования поля (бóльшая часть поля)

$$b_1 = t_{z1} + \frac{2\delta}{\pi} \ln \frac{2\delta}{\pi g t_{z1}}$$

где  $g = \frac{\Delta\Phi_{\text{л}} + \Delta\Phi_{\text{п}}}{\Phi_{ss\delta}} = 0,01 \dots 0,001$   
(допустимая погрешность)

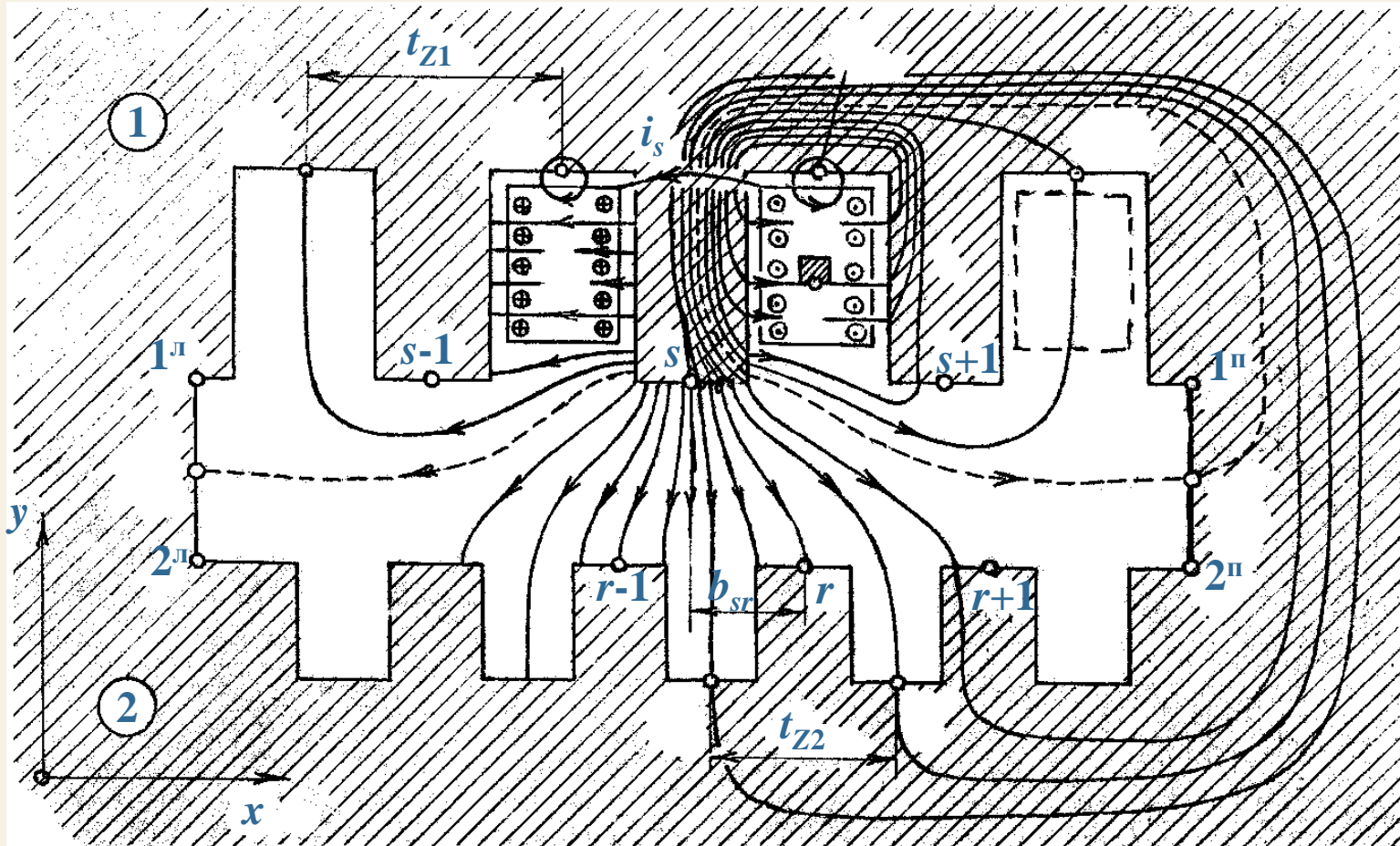


Обычно  $b_1 \approx t_{z1} + b_{\text{пл}} + 3\delta$

Можно ограничить область расчета!

## Магнитное поле зубцового контура

Большинство современных программ используют векторный магнитный потенциал  $A$  – граничные условия должны быть другими



- геометрия  $t_{z1}, t_{z2}, \delta, b_{sr}$
- возбуждение  $i_s \rightarrow +j_s -j_s$
- ограничение расчетной зоны  $b_1$  (магнитные шунты  $1^л-2^л$  и  $1^п-2^п$ )
- расчетная область – воздушное «отверстие» в стальной среде
- граничные условия – везде  $B_\tau = 0$  (т.к.  $\mu_{ст} = \infty$ )

Поле распределенных токов – уравнение Пуассона

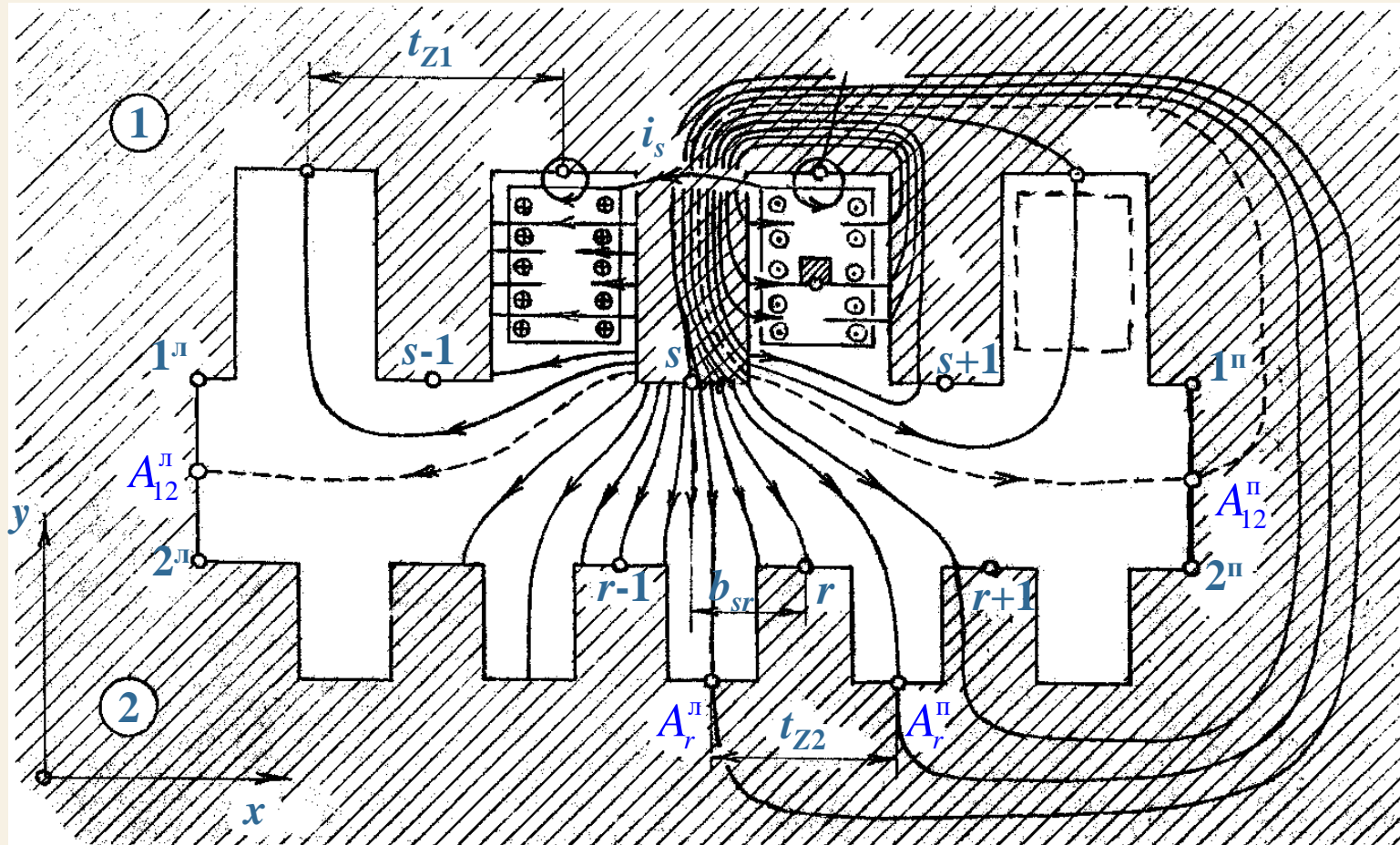
Решение (численно):

- поле взаимоиנדукции ( $U_\mu = i_s$ )
- поле пазового рассеяния ( $U_\mu < i_s$ ) – точно



## Магнитное поле зубцового контура

Результаты расчета поля – интегральные величины



Полный поток взаимоиндукции зубцового контура

$$\Phi_{ss\delta} = |A_{12}^{\text{л}} - A_{12}^{\text{п}}| l_{\delta}$$

Проводимость для потока взаимоиндукции зубцового контура

$$\Lambda_{ss\delta} = \frac{\Phi_{ss\delta}}{i_s} \quad (\text{слабо зависит от } b_{sr})$$

Поток взаимоиндукции между зубцовыми контурами  $s$  и  $r$

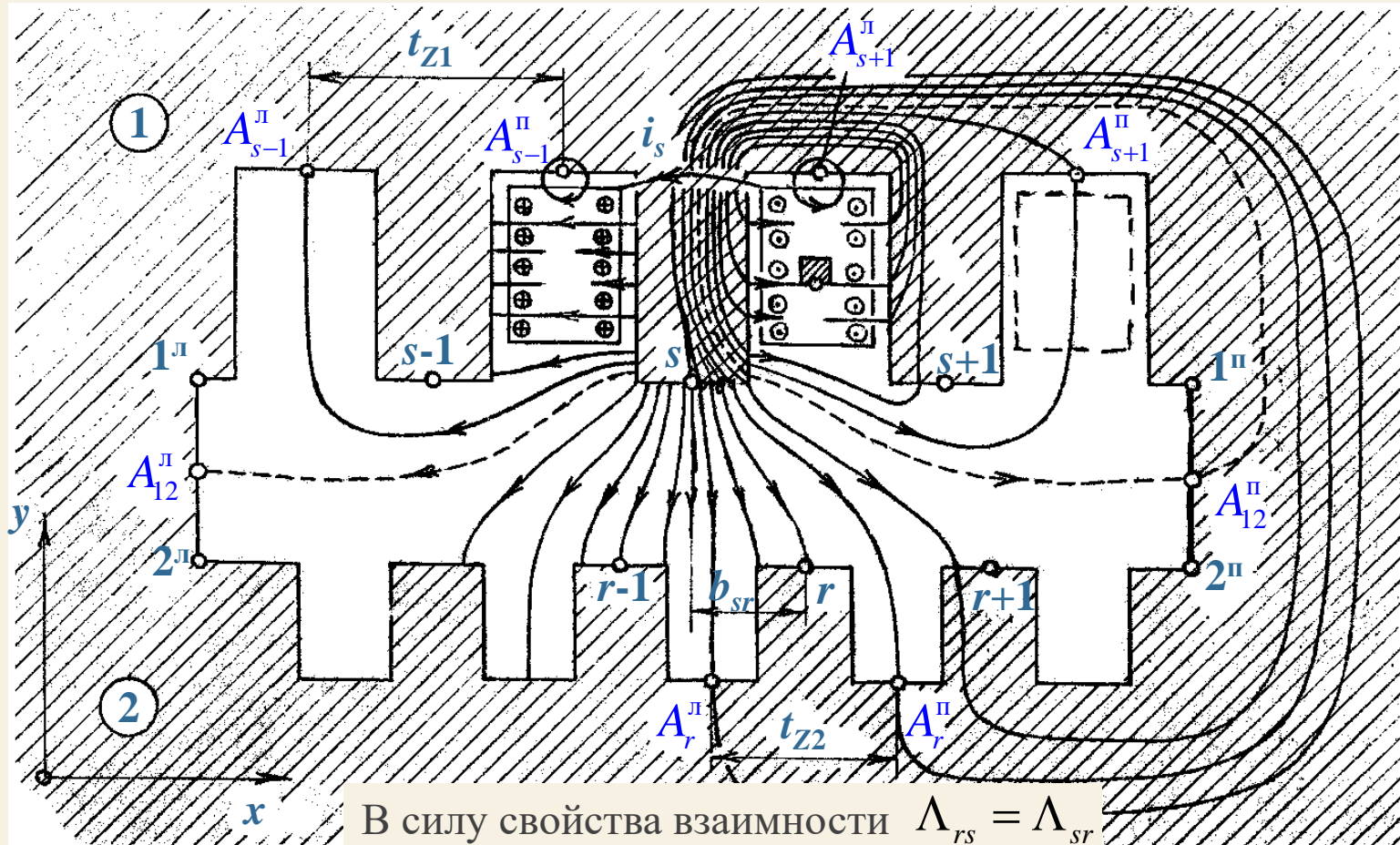
$$\Phi_{sr} = |A_r^{\text{л}} - A_r^{\text{п}}| l_{\delta}$$

Проводимость для потока взаимоиндукции ЗК  $s$  и  $r$

$$\Lambda_{sr} = \frac{\Phi_{sr}}{i_s} \quad (\text{зависит от } b_{sr}!)$$

## Магнитное поле зубцового контура

Результаты расчета поля – интегральные величины



Поток взаимоиндукции между ЗК  $s$  и соседним ЗК  $s+1$

$$\Phi_{ss+1} = |A_{s+1}^л - A_{s+1}^п| l_\delta$$

Проводимость для потока взаимоиндукции ЗК  $s$  и  $s+1$

$$\Lambda_{ss+1} = \frac{\Phi_{ss+1}}{i_s} \quad (\text{слабо зависит от } b_{sr})$$

Поток взаимоиндукции между ЗК  $s$  и соседним  $s-1$  – аналогично

$$\Phi_{ss-1} = |A_{s-1}^л - A_{s-1}^п| l_\delta$$

Проводимость для потока взаимоиндукции ЗК  $s$  и  $s-1$

$$\Lambda_{ss-1} = \frac{\Phi_{ss-1}}{i_s} \quad (\text{зависит от } b_{sr}!)$$

## Магнитное поле зубцового контура

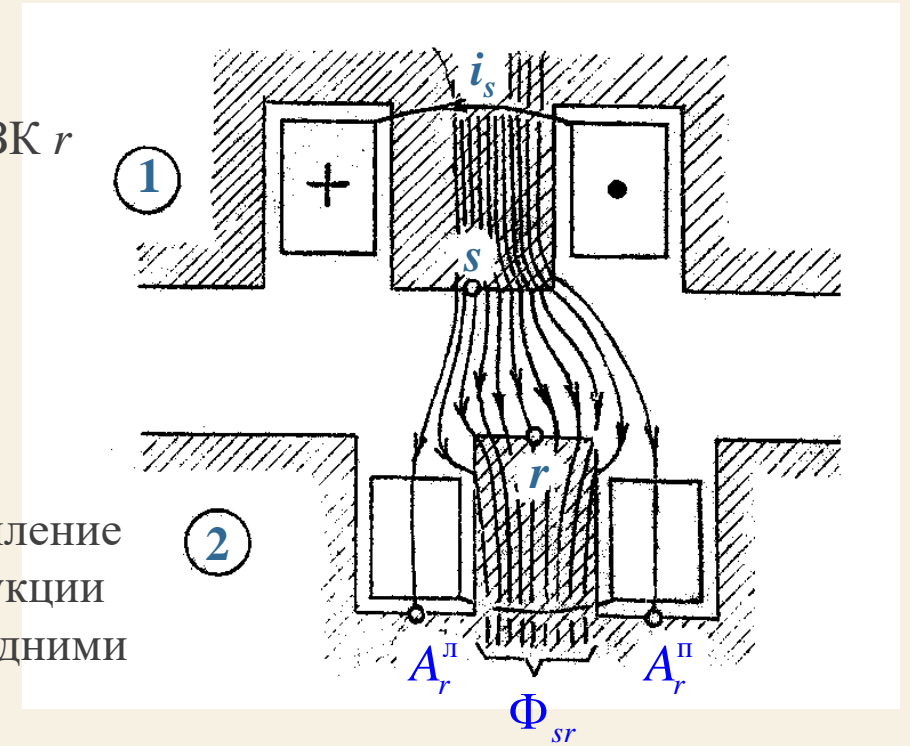
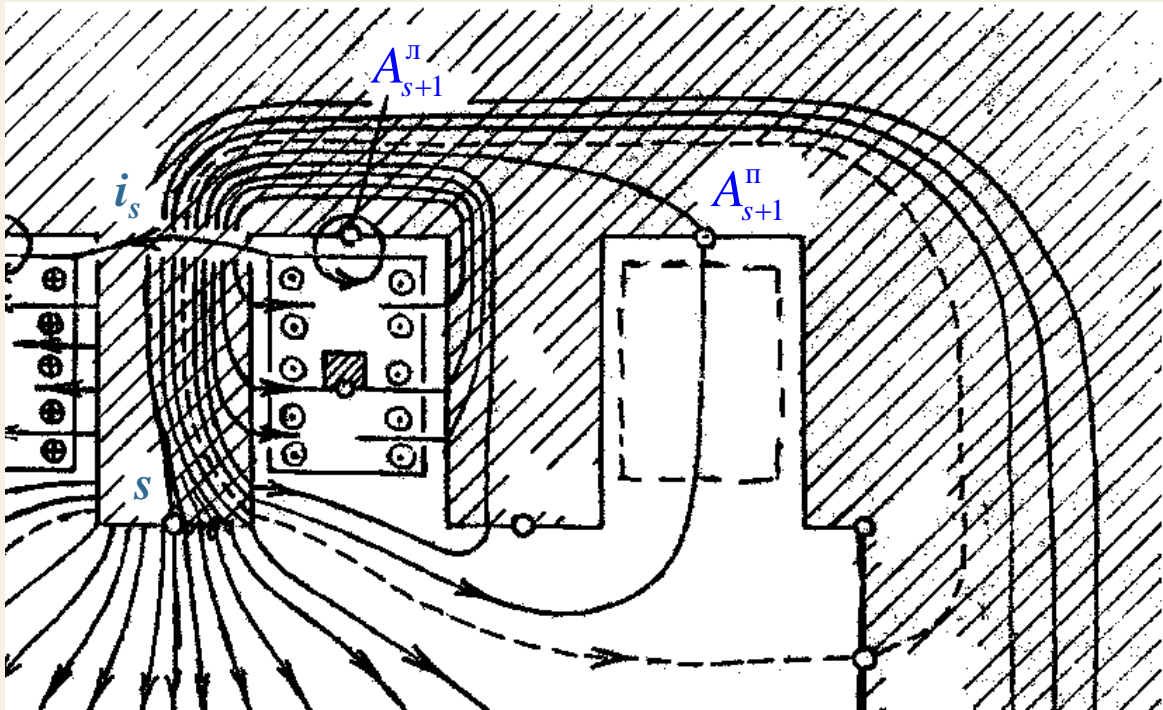
Потокосцепление взаимоиндукции между ЗК  $s$  и  $r$

Контур «глубокий» → весь поток взаимоиндукции  $\Phi_{sr}$  сцеплен с ЗК  $r$

$$\Psi_{sr} = \Phi_{sr} w_K = \Phi_{sr} \cdot 1 = \Phi_{sr}$$

Проводимость для потокосцепления

$$\Lambda_{sr}^{\Psi} = \frac{\Psi_{sr}}{i_s} = \frac{\Phi_{sr}}{i_s} = \Lambda_{sr}$$



Потокосцепление взаимоиндукции между соседними ЗК  $s$  и  $s+1$

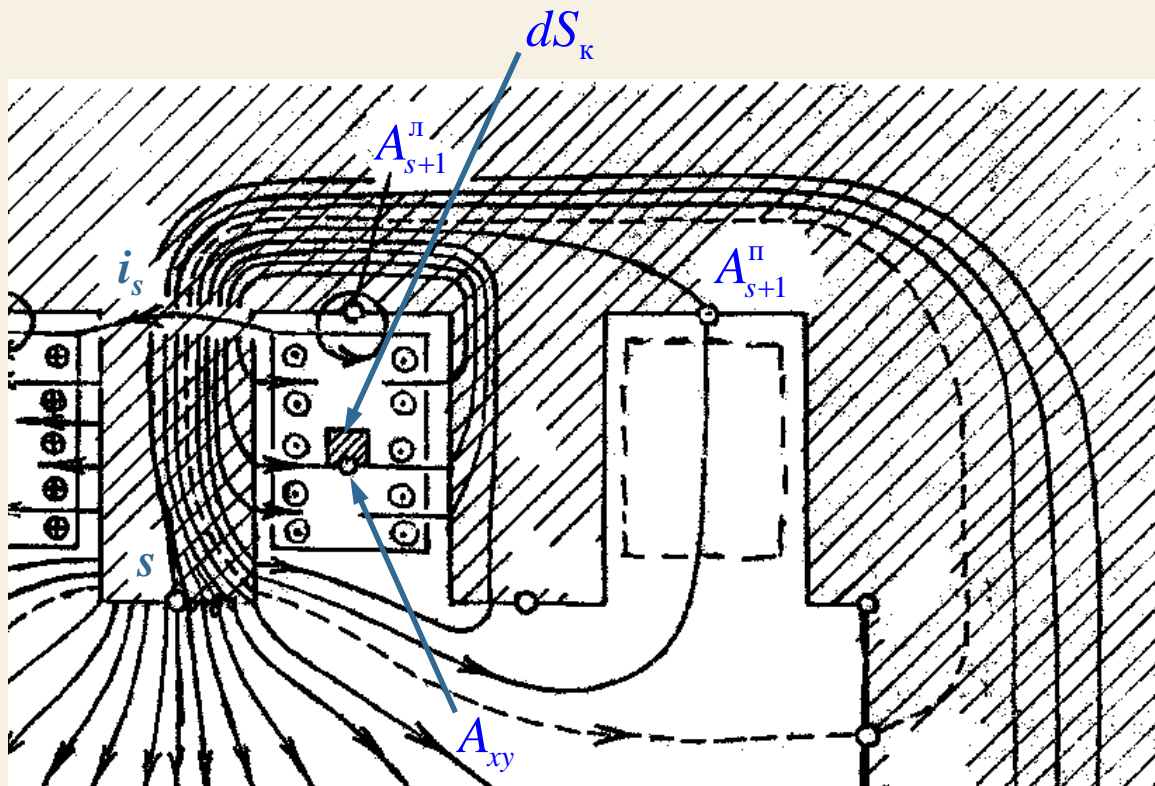
(потокосцепление пазового рассеяния)

Не все линии поля сцеплены со всеми витками катушки

## Магнитное поле зубцового контура

Потокосцепление взаимоиндукции между соседними ЗК  $s$  и  $s+1$

Найдем потокосцепление с элементом катушки  $dS_K$  (в точке  $xy$ ) и проинтегрируем по всей площади катушки  $S_K$



$$d\Psi_{ss+1} = \Phi_{xy} dw_K \quad \Phi_{xy} = |A_{xy} - A_{s+1}^п| l_\delta$$

$$dw_K = w_K \frac{dS_K}{S_K} = \frac{dS_K}{S_K}$$

$$d\Psi_{ss+1} = |A_{xy} - A_{s+1}^п| l_\delta \frac{dS_K}{S_K}$$

Проинтегрируем по  $S_K$

$$\Psi_{ss+1} = \int_{S_K} d\Psi_{ss+1} = \frac{l_\delta}{S_K} \int_{S_K} |A_{xy} - A_{s+1}^п| dS_K = |A_{s+1}^л(ср) - A_{s+1}^п| l_\delta$$

где  $A_{s+1}^л(ср) = \frac{1}{S_K} \int_{S_K} A_{xy} dS_K$

ПОСКОЛЬКУ  $|A_{s+1}^л(ср) - A_{s+1}^п| < |A_{s+1}^л - A_{s+1}^п|$

ТО И  $\Psi_{ss+1} < \Phi_{ss+1}$

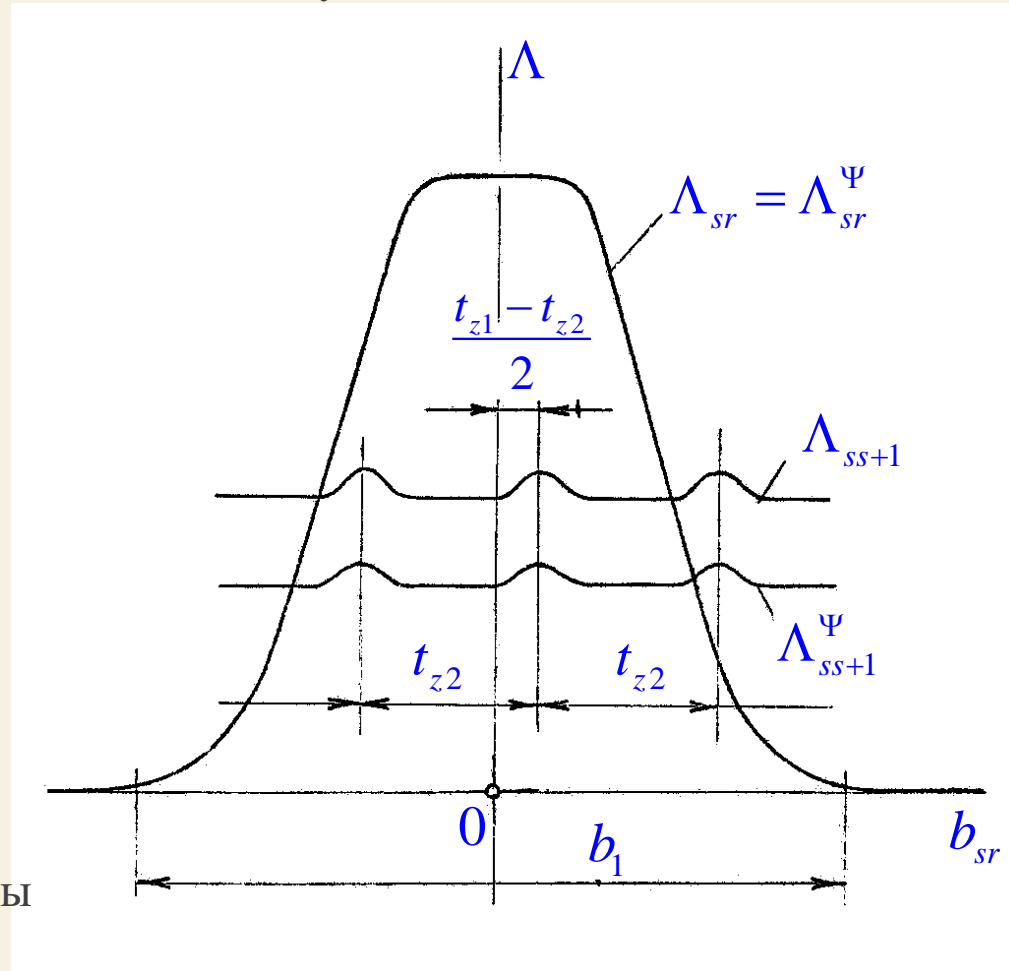
Проводимость  $\Lambda_{ss+1}^\Psi = \frac{\Psi_{ss+1}}{i_s} < \frac{\Phi_{ss+1}}{i_s} = \Lambda_{ss+1}$

## Магнитное поле зубцового контура

Цель расчета поля – определение проводимостей взаимоиндукции ЗК

Расчеты надо повторить для разных положений сердечников (разных  $b_{sr}$ )

Ожидаемый результат:



Полученные зависимости будут использованы на следующих этапах

# Схема замещения для одного зубцового контура

Схема замещения моделирует распределение скалярного магнитного потенциала на концах элементов магнитной цепи с сосредоточенными параметрами ( $\Lambda$ )

Потенциалы зубцов постоянны  $\rightarrow$  узлы схемы з.

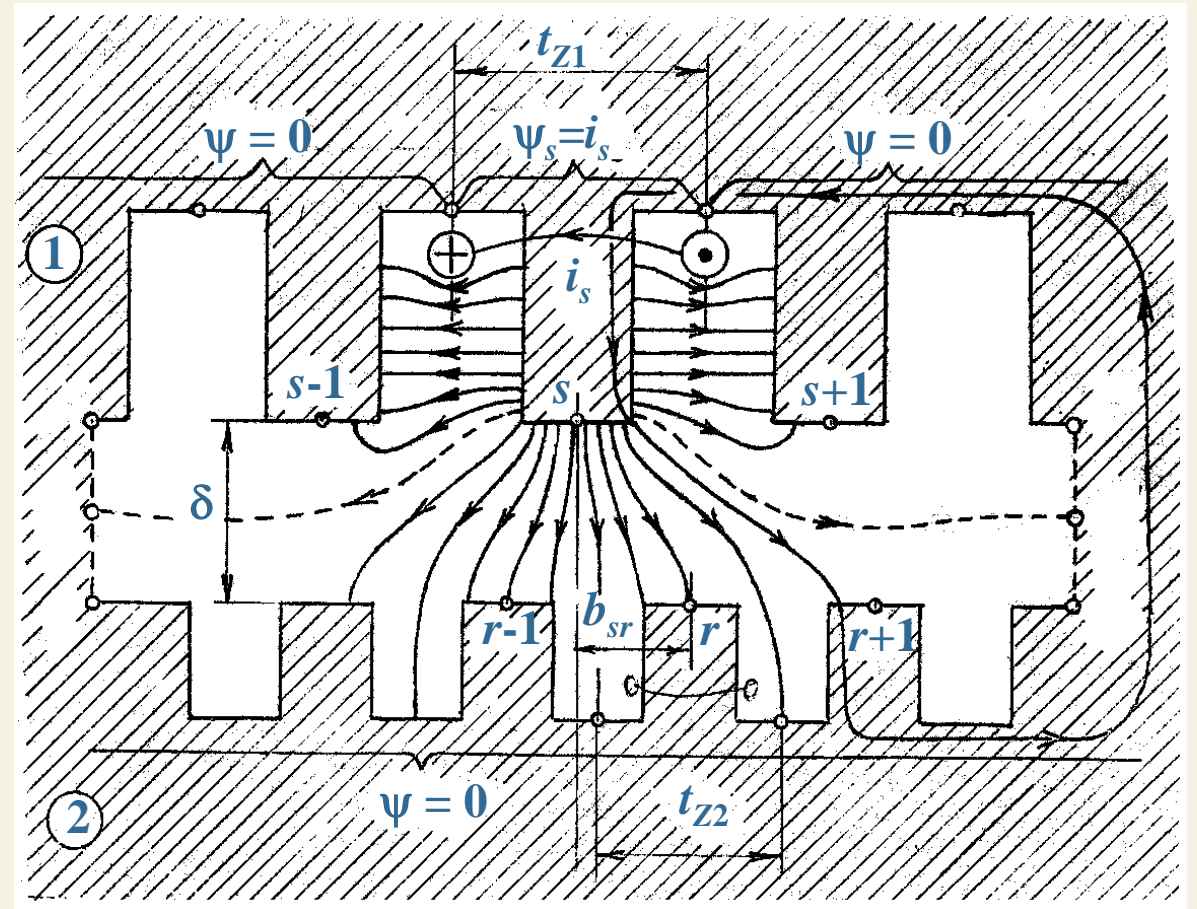
Ветви – пути замыкания потока между узлами

Параметры ветвей – магнитные проводимости

Источник поля – источник МДС зубцового контура

Поле зубцового контура:

- один источник поля ( $i_s$ )
- небольшая зона существования поля ( $b_1$ )
- потоки в зазоре – от возбужденного зубца к ближайшим зубцам



## Схема замещения для одного зубцового контура

Ветви схемы замещения в зазоре – пути потоков от возбужденного контура  $s$  к остальным зубцам

Проводимость ветви – проводимость для потока взаимоиндукции между ЗК

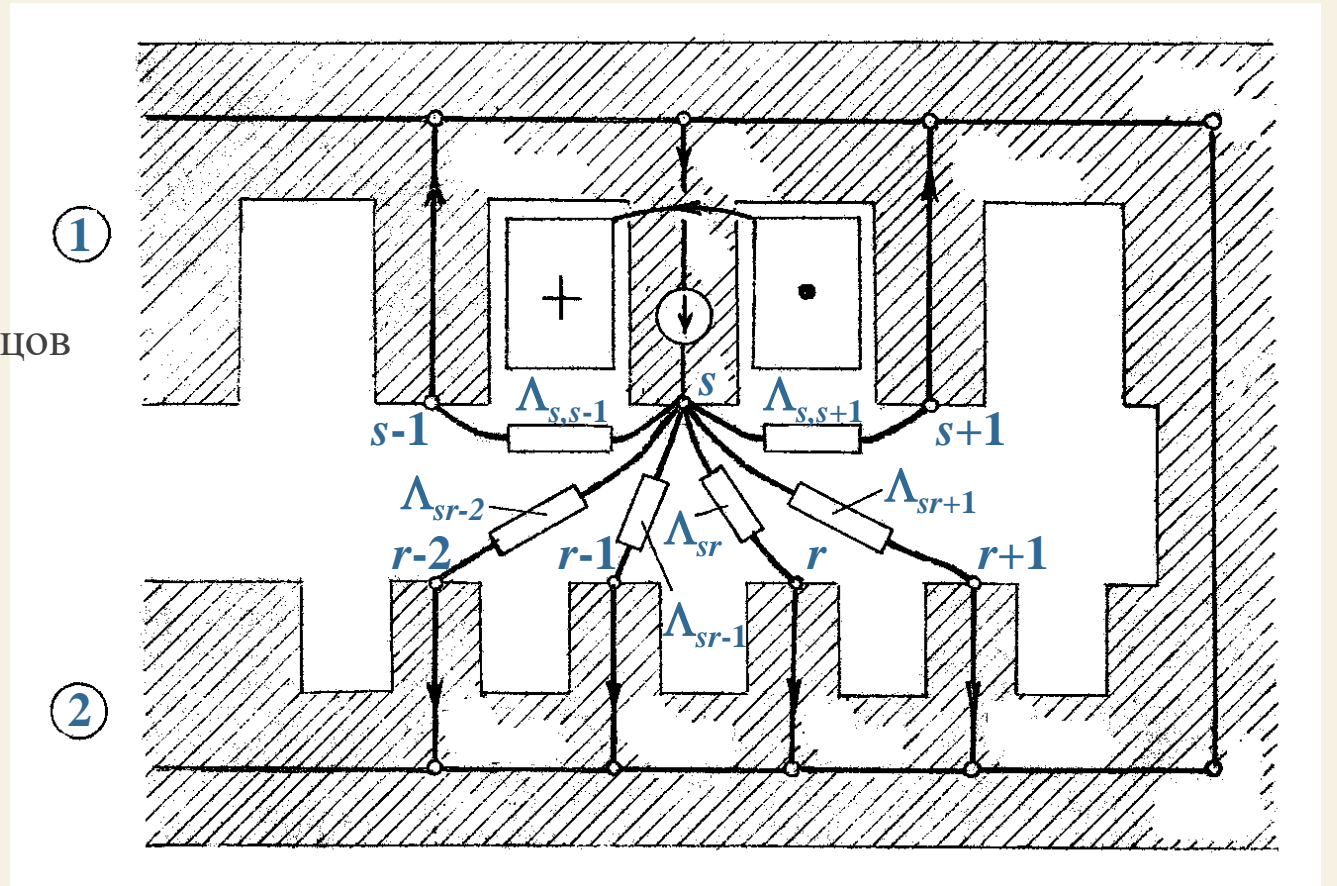
Величина проводимости  $\Lambda_{sr}$  – по кривой  $\Lambda_{sr} = f(b_{sr})$  для заданного положения  $b_{sr}$

Прочие проводимости  $\Lambda$  – по той же кривой  $\Lambda_{sr} = f(b_{sr})$  с учетом реального положения зубцов

$$b_{sr+1} = b_{sr} + t_{z2}$$

$$b_{sr-1} = b_{sr} - t_{z2}$$

Если для зубца  $x$  получается проводимость  $\Lambda_{sx} = f(b_{sx}) = 0$ , то ветвь  $s-x$  не существует (нет потока взаимоиндукции между ЗК  $s$  и  $x$ )



## Схема замещения для одного зубцового контура

Стальные сердечники – очевидное направление потока (зубцы / участки ярма)

Поскольку  $\mu_{ст} = \infty$ , то для всех  $\Lambda_{ст} = \infty$

Магнитные шунты  $\rightarrow$  перемычка 12 с  $\Lambda_{ст} = \infty$

Потенциал стальных участков  $\psi = 0$

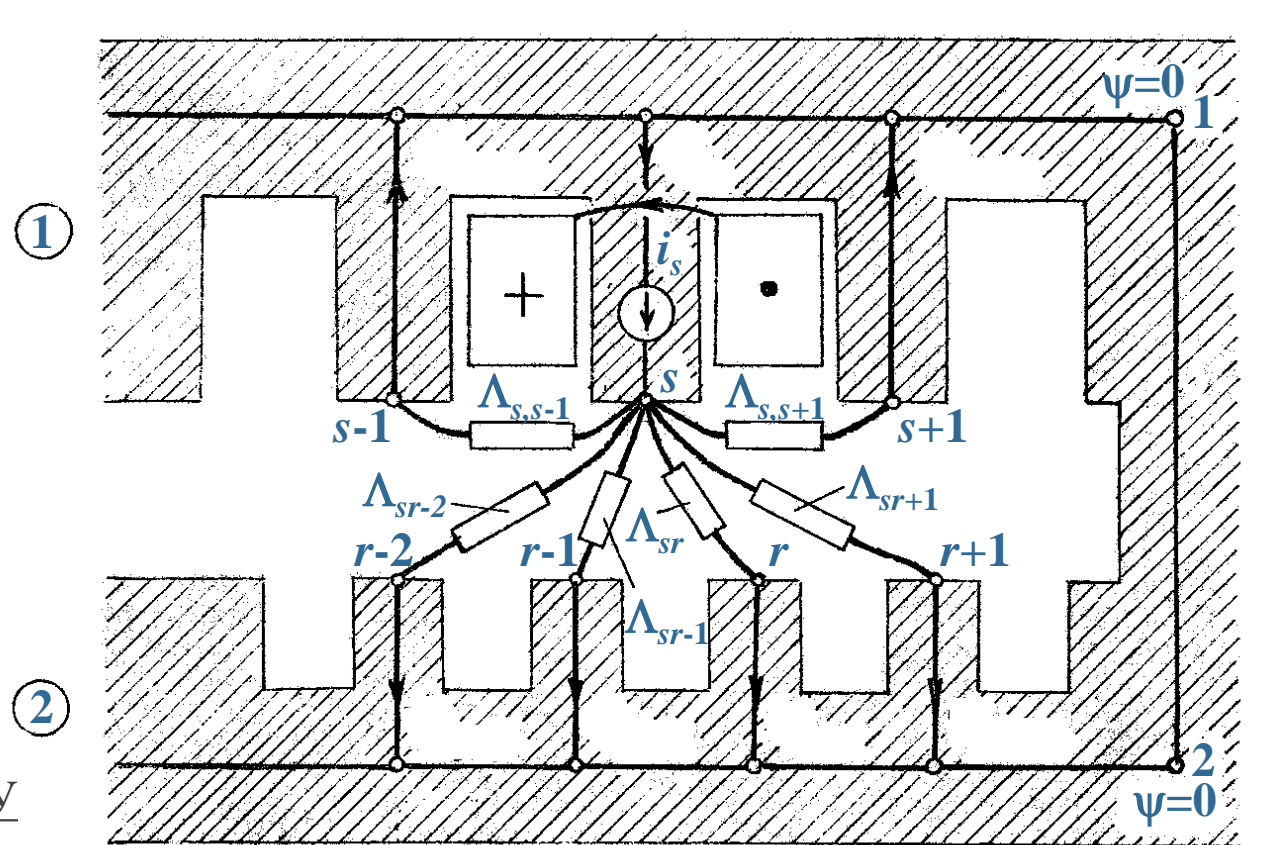
Источник МДС  $F = i_s$  в ветви зубца  $s$

$\rightarrow$  потенциал зубца  $\psi_s = i_s$ , остальные  $\psi = 0$

Итого, магнитный поток от возбужденного зубца замыкается через ближайшие зубцы,

один раз пересекая зазор

(возврат – по перемычке 12)  
 $\rightarrow$  эквивалент поля зубцового контура при ОГУ





## Схема замещения для одного зубцового контура

Для проверки найдем потоки зубцов от МДС зубцового контура  $s$

По закону Кирхгофа в контуре  $s-r-2-1-s$   
(один источник МДС, одна проводимость)

$$\Phi_{sr} = \Lambda_{sr} i_s$$

аналогично  $\Phi_{sr+1} = \Lambda_{sr+1} i_s$

$$\Phi_{sr-1} = \Lambda_{sr-1} i_s$$

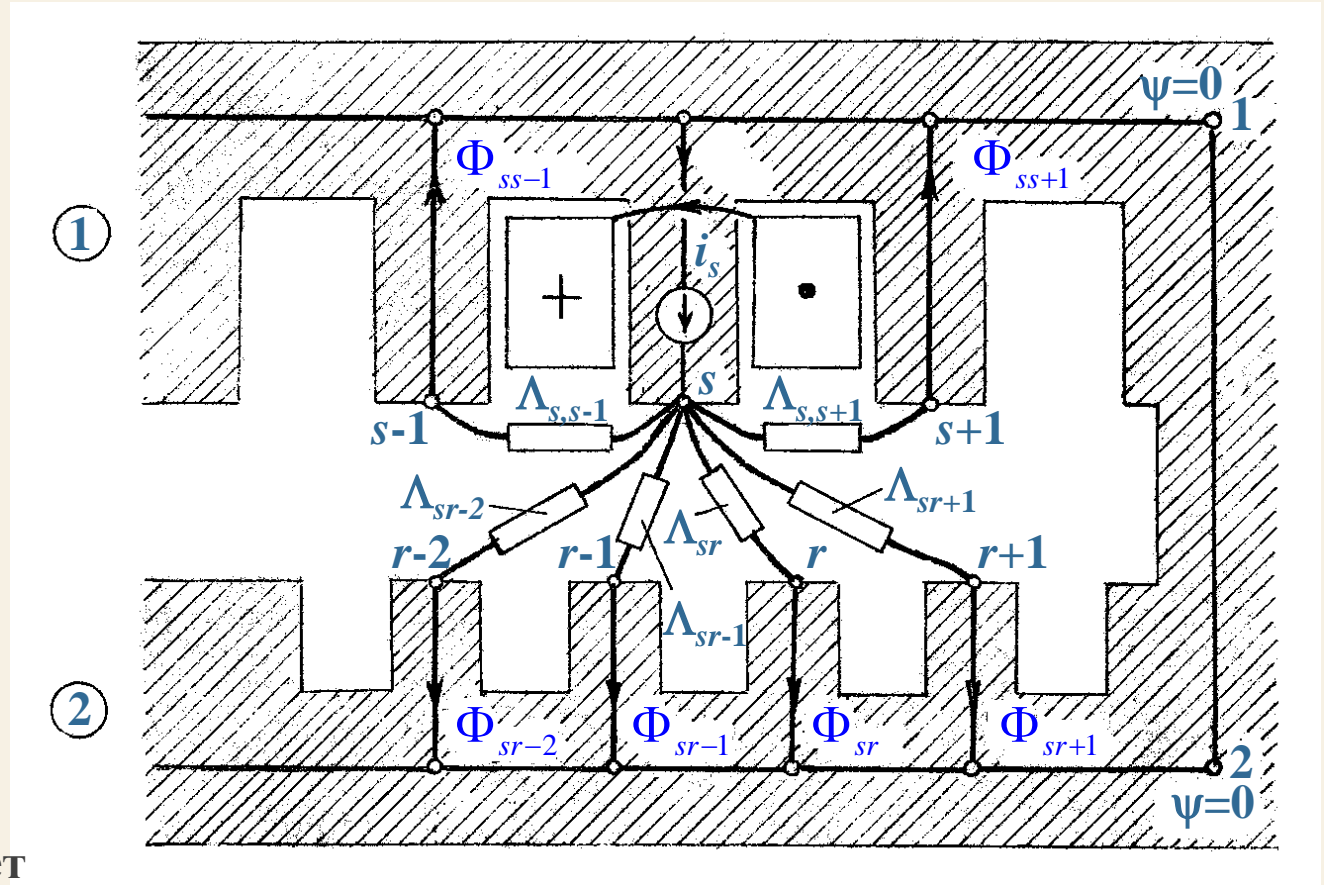
$$\Phi_{sr-2} = \Lambda_{sr-2} i_s$$

$$\Phi_{ss+1} = \Lambda_{ss+1} i_s$$

$$\Phi_{ss-1} = \Lambda_{ss-1} i_s$$

Поскольку значения проводимостей  $\Lambda$   
получены из полевого расчета,  
точность расчета потоков равна  
точности полевого расчета

**Схема замещения полностью соответствует  
магнитному полю ЗК при ОГУ**



## Схема замещения для одного зубцового контура

Найдем полный поток взаимоиндукции зубцового контура  $s$  (все потоки, пересекающие зазор, т.е. от  $s$  ко всем зубцам  $r$  второго сердечника)

$$\Phi_{ss\delta} = \sum_{r=z_1+1}^z \Phi_{sr} = \sum_{r=z_1+1}^z \Lambda_{sr} i_s$$

Проводимость для потока взаимоиндукции контура  $s$

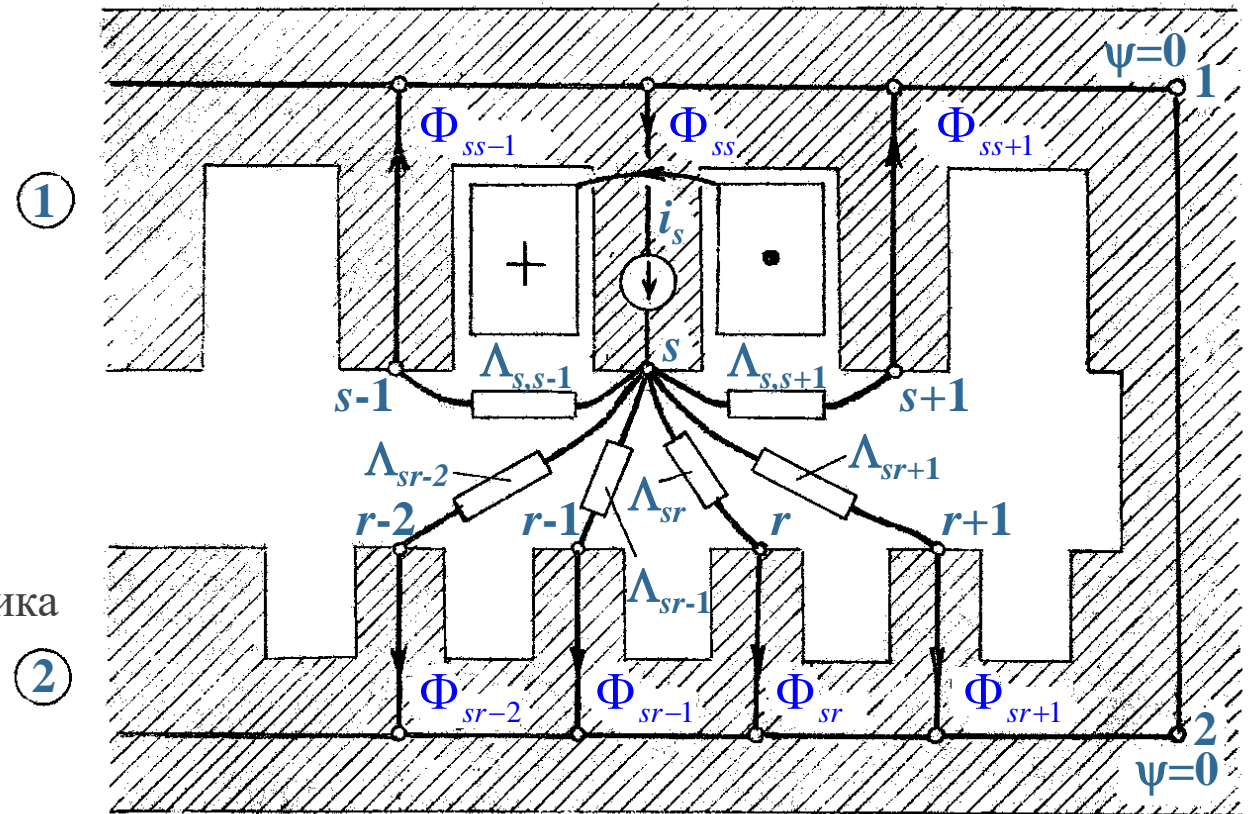
$$\Lambda_{ss\delta} = \sum_{r=z_1+1}^z \Lambda_{sr}$$

Найдем также поток зуба  $s$  от тока  $i_s$

$$\Phi_{ss} = \Phi_{ss+1} + \Phi_{ss-1} + \sum_{r=z_1+1}^z \Phi_{sr}$$

Поскольку связи с другими зубцами 1 сердечника все равно нет, можно записать

$$\Phi_{ss} = \sum_{\substack{m=1 \\ m \neq s}}^{z_1} \Phi_{sm} + \sum_{r=z_1+1}^z \Phi_{sr} = \sum_{\substack{r=1 \\ r \neq s}}^z \Phi_{sr} = \sum_{\substack{r=1 \\ r \neq s}}^z \Lambda_{sr} i_s$$



# Схема замещения всей ненасыщенной ЭМ



Магнитное поле в зазоре ЭМ, созданное распределенной системой токов фаз, эквивалентно сумме полей, созданных токами зубцовых контуров (если распределение токов ЗК эквивалентно распределению МДС обмотки)

Составим схему замещения магнитной цепи всей ЭМ как сумму схем замещения зубцовых контуров

В ненасыщенной машине с  $\Lambda_{ст} = \infty$  потоки стальных участков от разных ЗК суммируются

В зазоре ветви схем замещения отдельных зубцовых контуров накладываются без пересечения

## Схема замещения всей ненасыщенной ЭМ

Сердечник 1: зубцы  $s = 1 \dots z_1$

Сердечник 2: зубцы  $r = z_1 + 1 \dots z$

Проводимости для потока взаимоиндукции  
(найденные по  $b_{sr}$ )

Источник поля:

- распределение токов  $\rightarrow$  МДС ЗК
- «положительное» направление МДС ЗК такое, что поток направлен к зазору

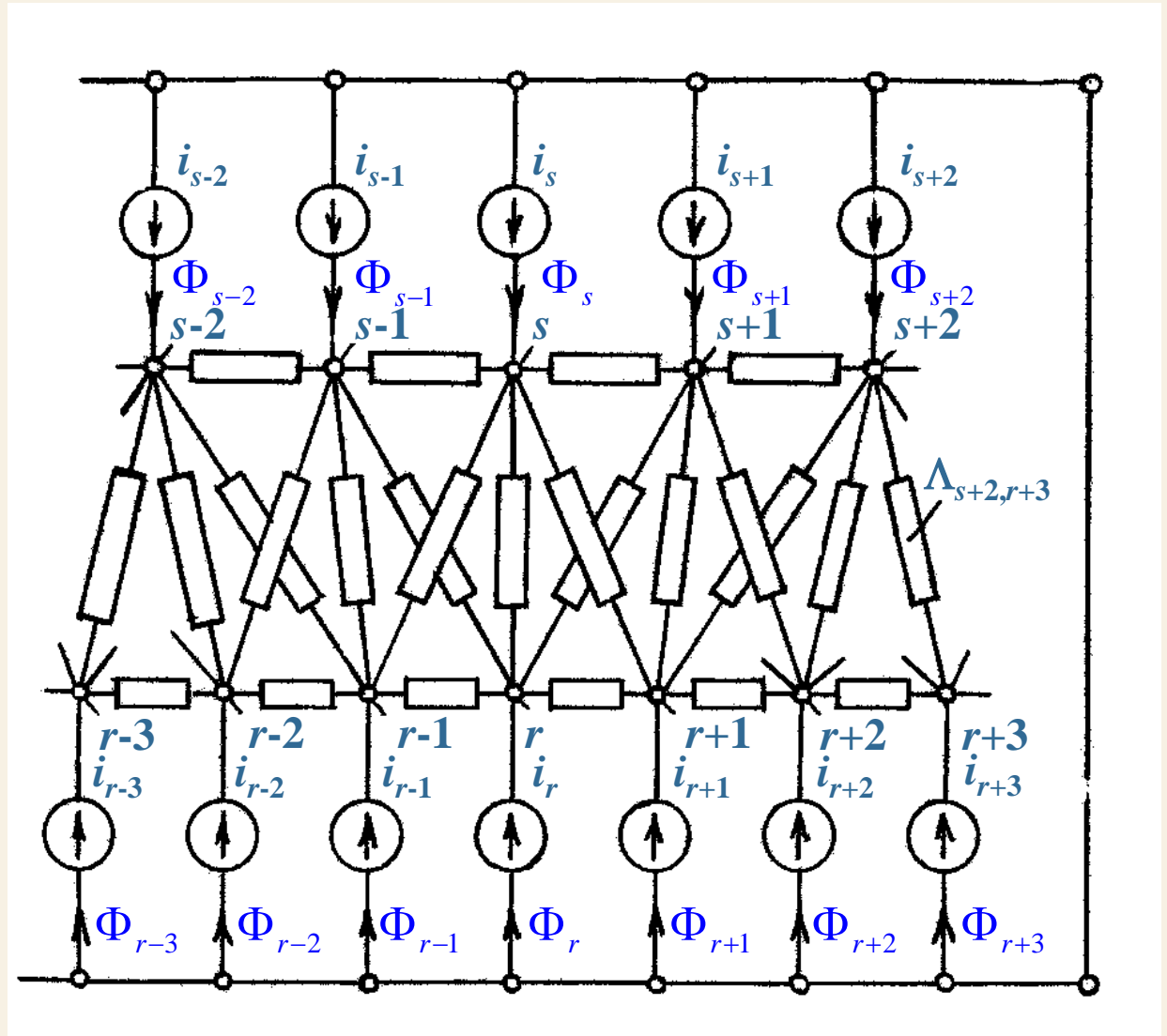
Все «+» потоки – в сторону зазора

Но единственный  $i_s$  создаст «-» потоки зубцов

Для устранения противоречия принято использовать все  $\Lambda$  с «-» знаком

При этом  $\Phi_{ss\delta} = \sum_{r=z_1+1}^z \Phi_{sr} = \Lambda_{ss\delta} i_s$  должен быть  $> 0$

тогда надо принять  $\Lambda_{ss\delta} = - \sum_{r=z_1+1}^z \Lambda_{sr} > 0$



## Схема замещения всей ненасыщенной ЭМ

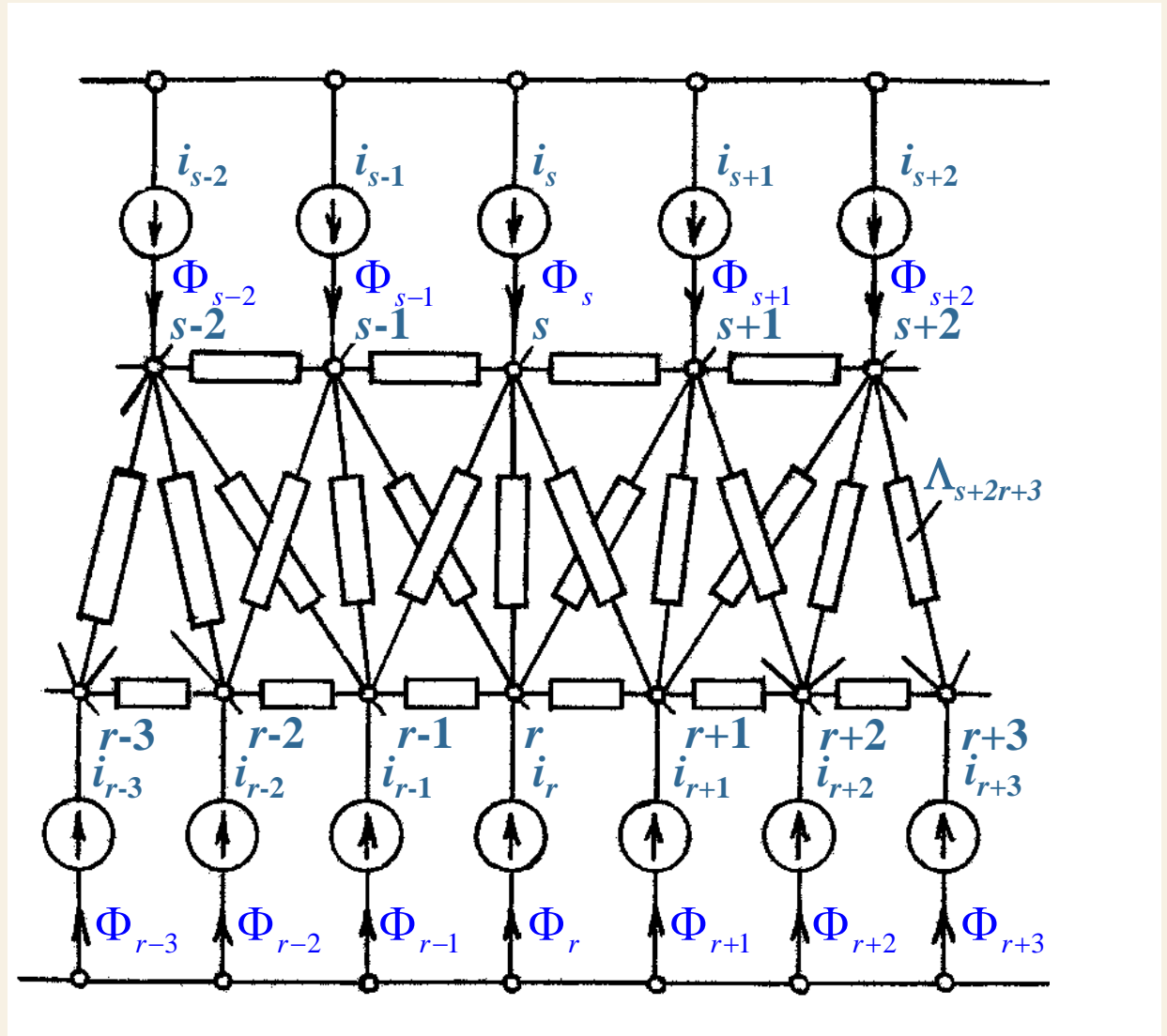
### Магнитный шунт 12

В силу непрерывности линий магнитного поля полный поток в зазоре, созданный токами 1 сердечника, должен быть равен 0

$$\Phi_{\delta 1} = \sum \Phi_s = 0$$

Аналогично  $\Phi_{\delta 2} = \sum \Phi_r = 0$

Тогда  $\Phi_{12} = \Phi_{\delta 1} + \Phi_{\delta 2} = 0 \rightarrow$  магнитный шунт между сердечниками не нужен

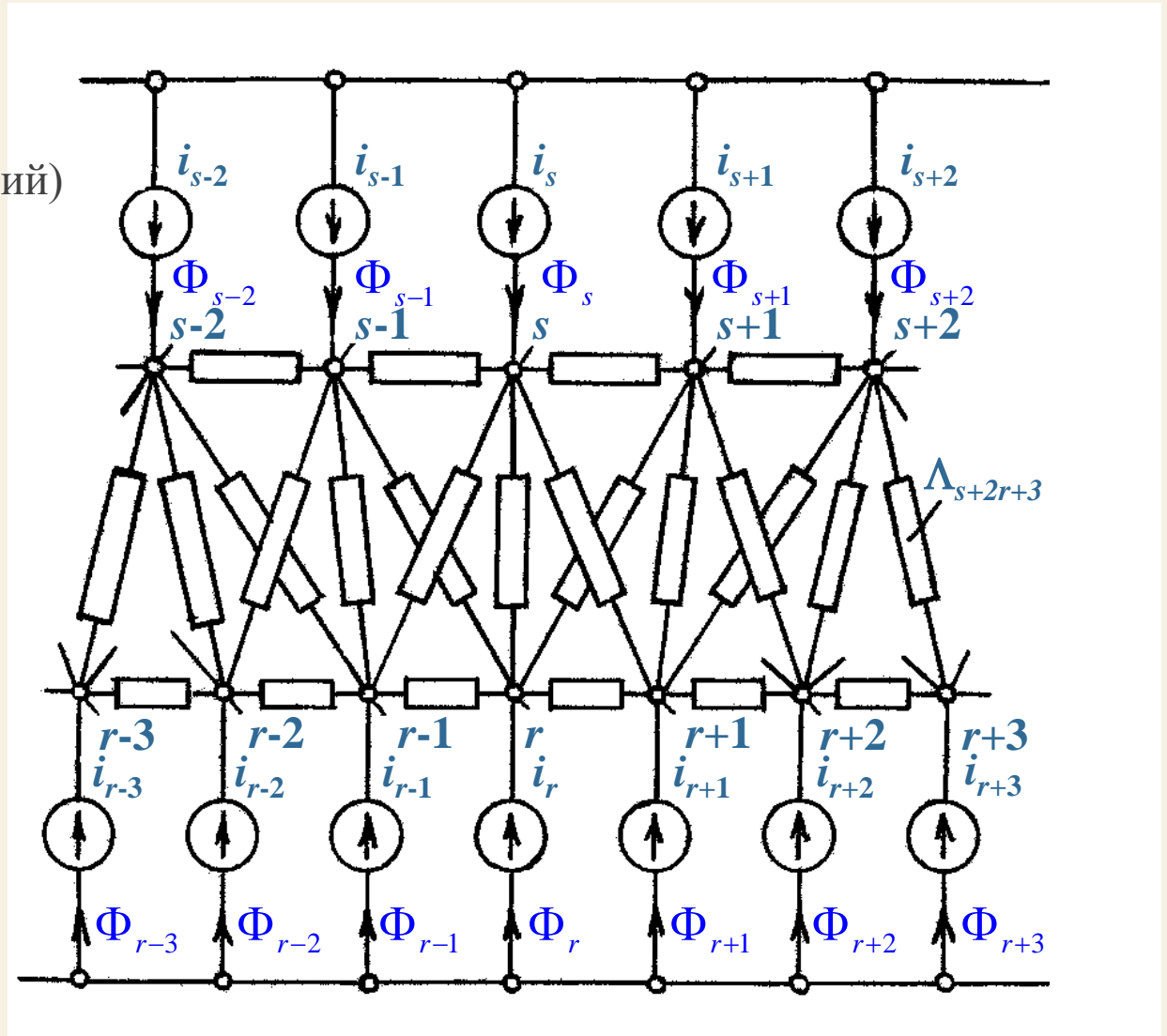


## Схема замещения всей ненасыщенной ЭМ

Сформирована модель магнитной цепи ЭМ:

- обеспечивает расчет потоков (и потокосцеплений) с точностью полевого расчета
- имеет число узлов (и число уравнений) много меньше, чем в полевом расчете
- позволит (скоро) учесть насыщение в отдельных элементах магнитопровода (зубцы, участки ярма)
- возможна бóльшая детализация зубцов, учет полюсов, магнитов и т.д.

Надо найти правильное распределение токов ЗК



# Обмотки машин переменного тока

- создают магнитное поле, периодически изменяющееся в пространстве и вращающееся при питании многофазной системой токов
- создают многофазную систему ЭДС, суммируя ЭДС катушек, наведенные вращающимся магнитным полем

Способы классификации обмоток

- однослойные / двухслойные
- с целым  $q$  / с дробным  $q$
- петлевые / волновые
- **простые / сложные**

(со 120-градусной фазной зоной / с 60-градусной фазной зоной)

В многополюсных обмотках достаточно рассмотреть один период (период обмотки – период поля – период основной гармоники)

$$2\tau = \frac{Z}{p} \quad 2\tau = \frac{\pi D}{p} \quad \gamma_p = \frac{2\pi}{p}$$

Устройство обмотки:

- многовитковая катушка ( $w_K$ )
- катушечная группа ( $q$ )
- фаза ( $p$  или  $2p$ )
- многофазная обмотка ( $m$ )

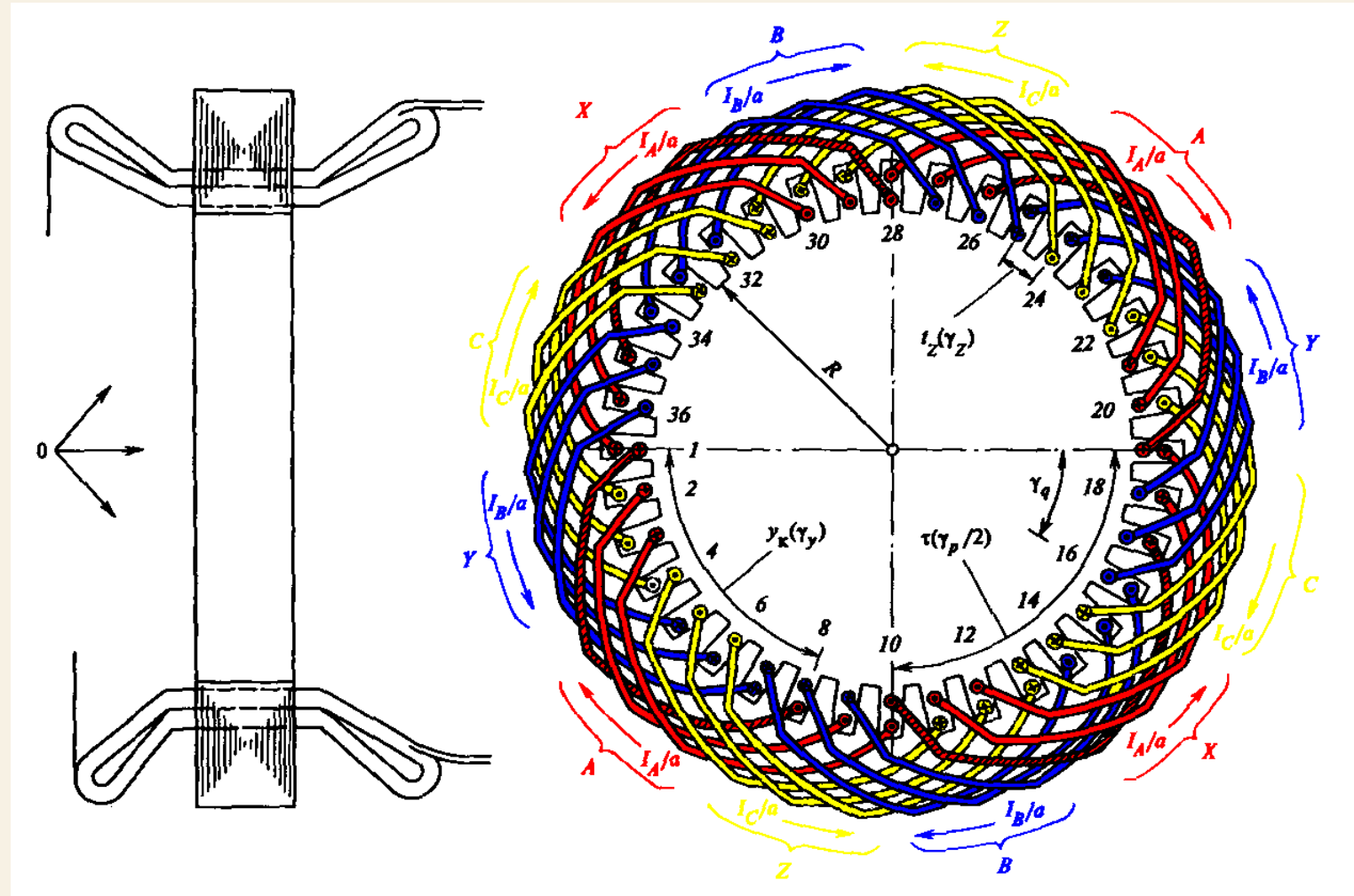
В симметричной обмотке сдвиг между фазами

$$\frac{2\tau}{m} \quad \text{или} \quad \frac{\gamma_p}{m}$$

## Обмотки машин переменного тока

Например, обмотка

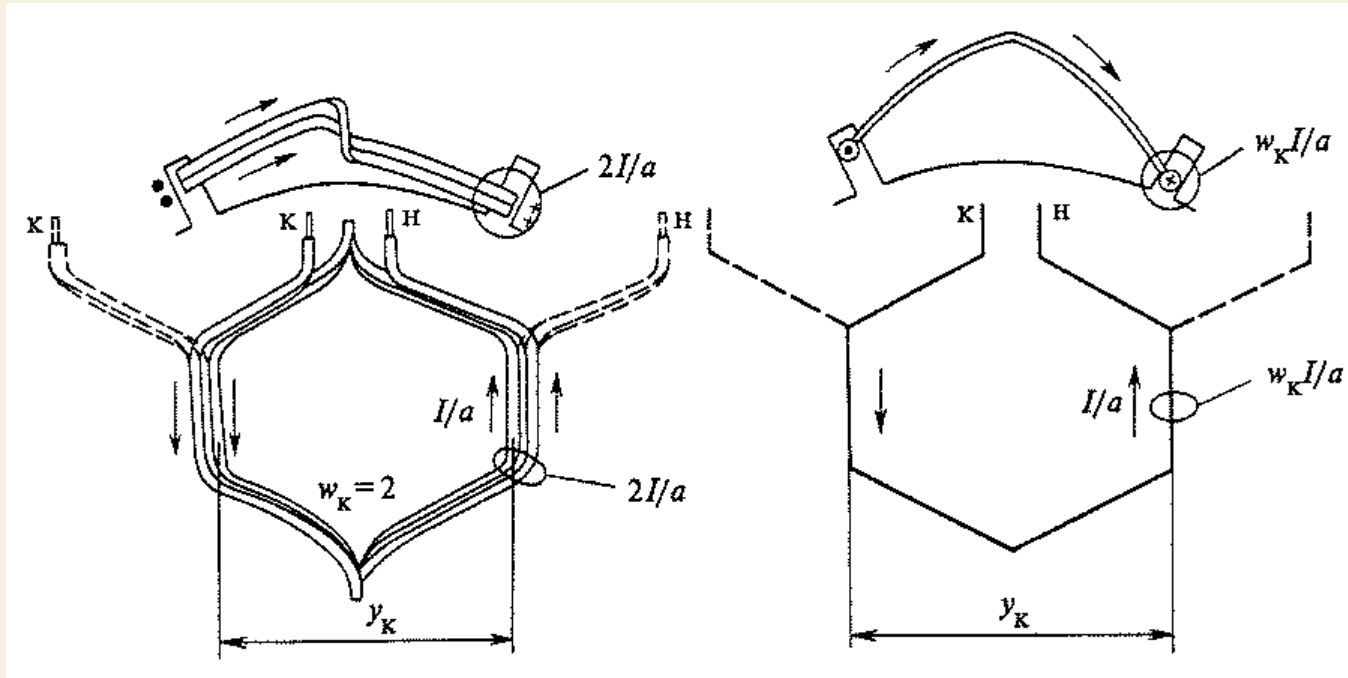
- $m = 3$
  - $p = 2$
  - $q = 3$
  - $y = 7$
- ( $Z = 36, \tau = 9$ )





## Обмотки машин переменного тока

### Схема обмотки (развертка)

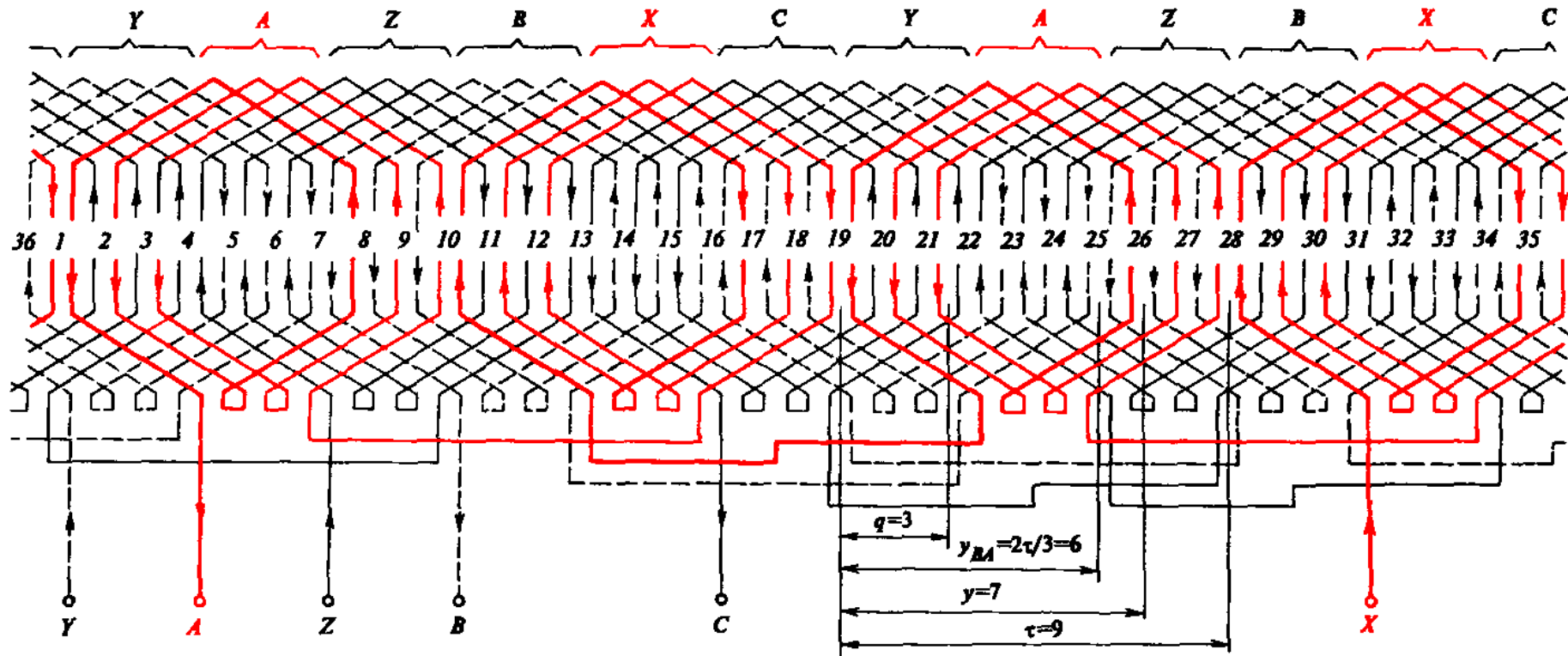


### Многовитковая катушка [петлевой / волновой] обмотки

- $w_K$  – число витков в катушке
- $y_K$  – шаг катушки  
( $y_K = \tau$  или  $y_K < \tau$ )
- $I/a$  – ток параллельной ветви
- $w_K I/a$  – полный ток катушки

## Обмотки машин переменного тока

Петлевая обмотка  $p = 2, m = 3, q = 3, y = 7, a = 1$  ( $Z = 2pmq = 36, \tau = 9, y_{BA} = 2\tau/3 = 6$ )



катушка ( $y$ )  
 → катушечная группа ( $q$ )  
 → 2 группы на периоде (сложная)  
 →  $p$  периодов

Направление тока в катушках →  
 чередующаяся полярность поля

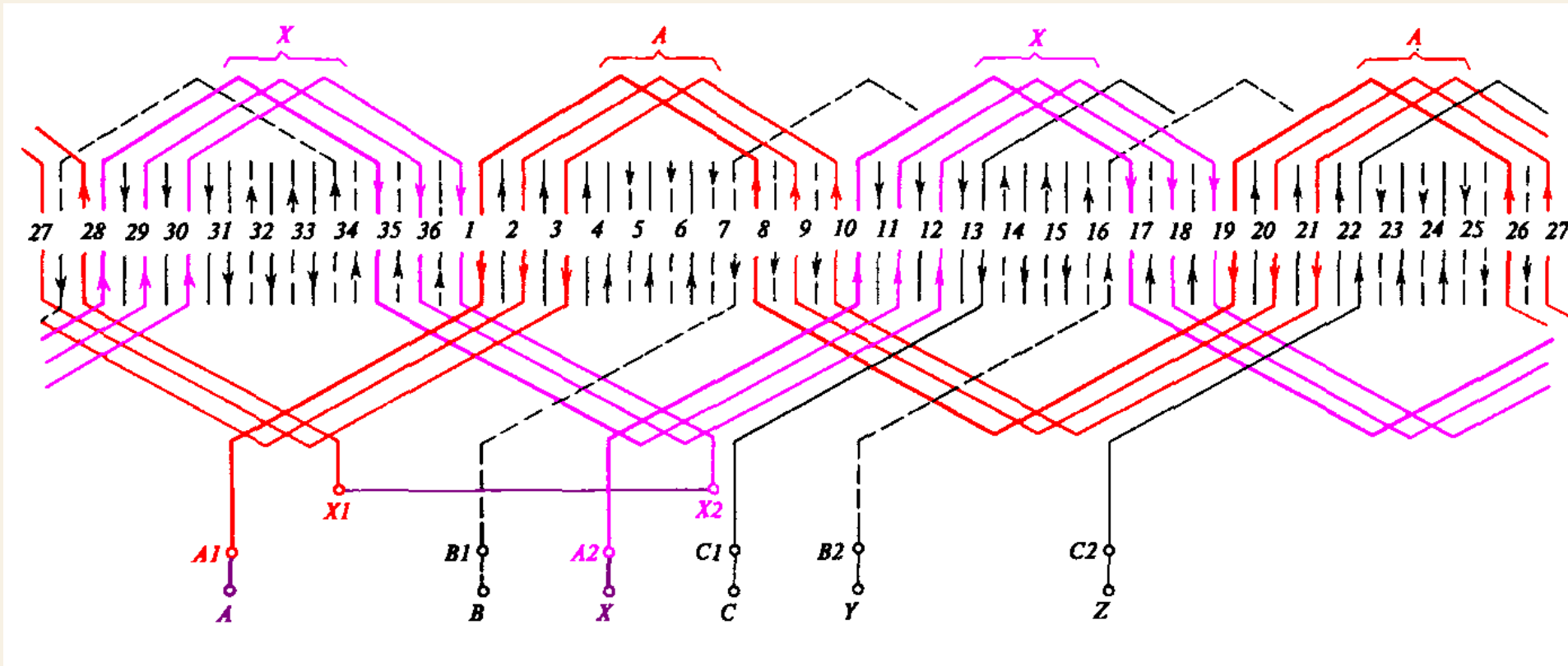
Число параллельных ветвей от  $a_{\min} = 1$  до  $a_{\max} = 2p$

Число последовательно соединенных катушечных групп  $2p/a$

Число витков в фазе  $w = \frac{2p}{a} q w_k$

## Обмотки машин переменного тока

Волновая обмотка  $p = 2, m = 3, q = 3, y = 7, a = 1$  ( $Z = 2pmq = 36, \tau = 9$ )



Прямой обход:  
 $A1 \rightarrow y \rightarrow (2\tau - y)$   
 $\rightarrow y \rightarrow (2\tau - y)$   
 $\rightarrow \dots \rightarrow (2\tau - y + 1)$   
 ( $p$  катушек)  
 $q$  обходов  $\rightarrow X1$

Обратный обход:  
 $A2$  со сдвигом на  $\tau$   
 $\rightarrow$  аналогично  
 прямому до  $X2$

Число параллельных ветвей от  $a_{\min} = 1$  до  $a_{\max} = 2$   
 (прямой и обратный обходы)

Число витков в фазе  $w = \frac{2p}{a} q w_k$

## Обмотки машин переменного тока

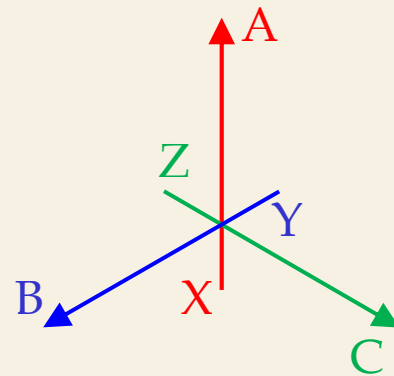
Пример: сложная двухслойная обмотка

- $m = 3, p = 2, q = 3, y = 7$

Вне зависимости от соединения лобовых частей, распределение катушек по пазам одинаково (определяет поле в зазоре)

Симметричная обмотка

A Z B X C Y



$$Z = 2ptq = 36$$

$$q = 3$$

$$p = 2$$

верхний слой

$$y = 7$$

нижний слой

A	A	A	Z	Z	Z	B	B	B	X	X	X	C	C	C	Y	Y	Y	A	A	A	Z	Z	Z	B	B	B	X	X	X	C	C	C	Y	Y	Y
A	Z	Z	Z	B	B	B	X	X	X	C	C	C	Y	Y	Y	A	A	A	Z	Z	Z	B	B	B	X	X	X	C	C	C	Y	Y	Y	A	A
1	2	3	4	5	6	7	8	9	10	11	12	13	14	15	16	17	18	19	20	21	22	23	24	25	26	27	28	29	30	31	32	33	34	35	36

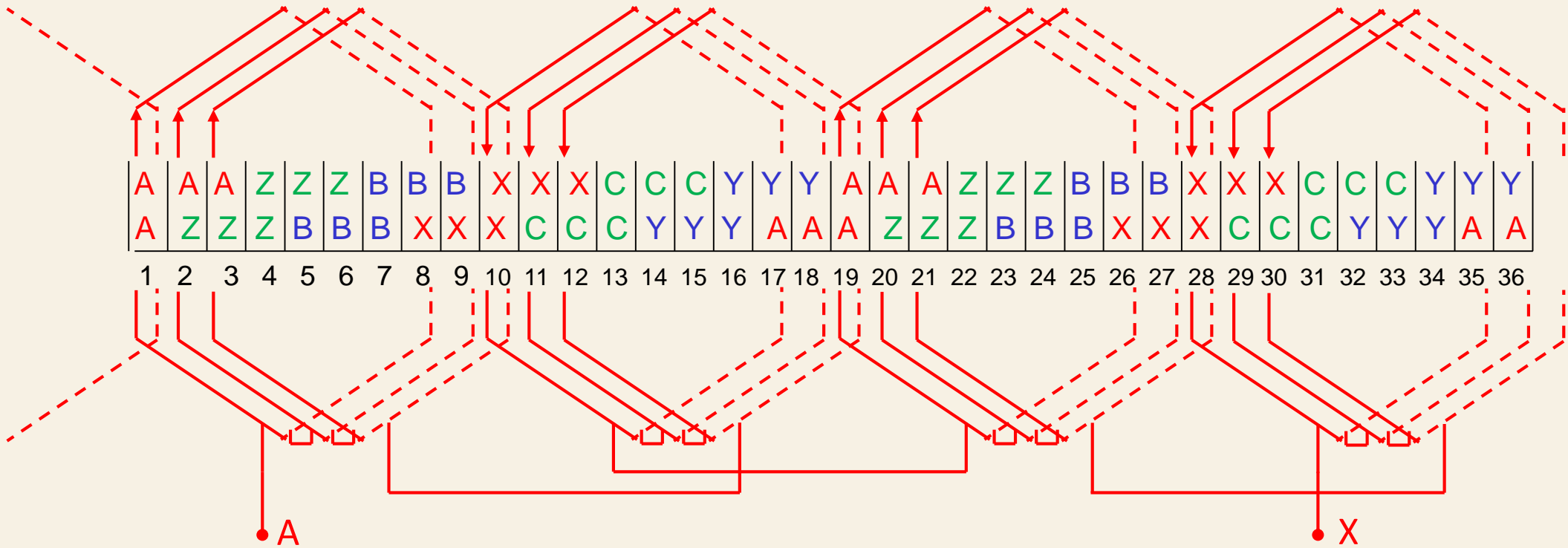
Далее – соединение катушечных сторон лобовыми частями и формирование параллельных ветвей

# Обмотки машин переменного тока

Пример: сложная двухслойная обмотка

- $m = 3, p = 2, q = 3, y = 7$

Построим петлевую обмотку с  $a = 1$

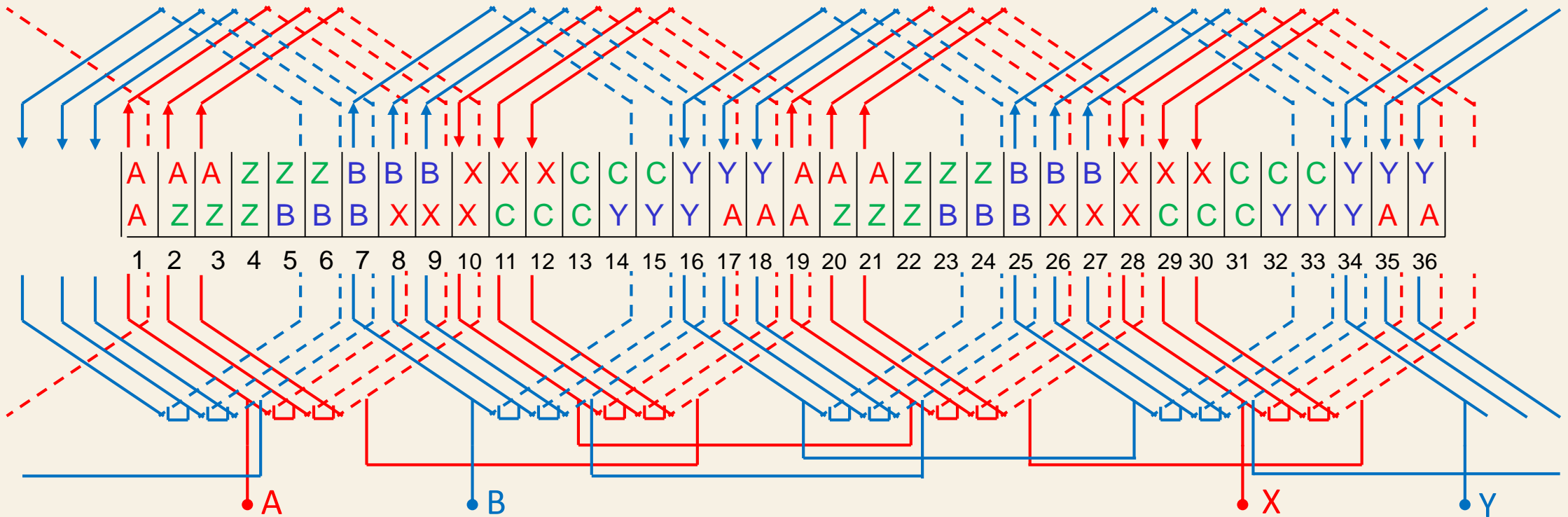


## Обмотки машин переменного тока

Пример: сложная двухслойная обмотка

- $m = 3, p = 2, q = 3, y = 7$

Построим петлевую обмотку с  $a = 1$

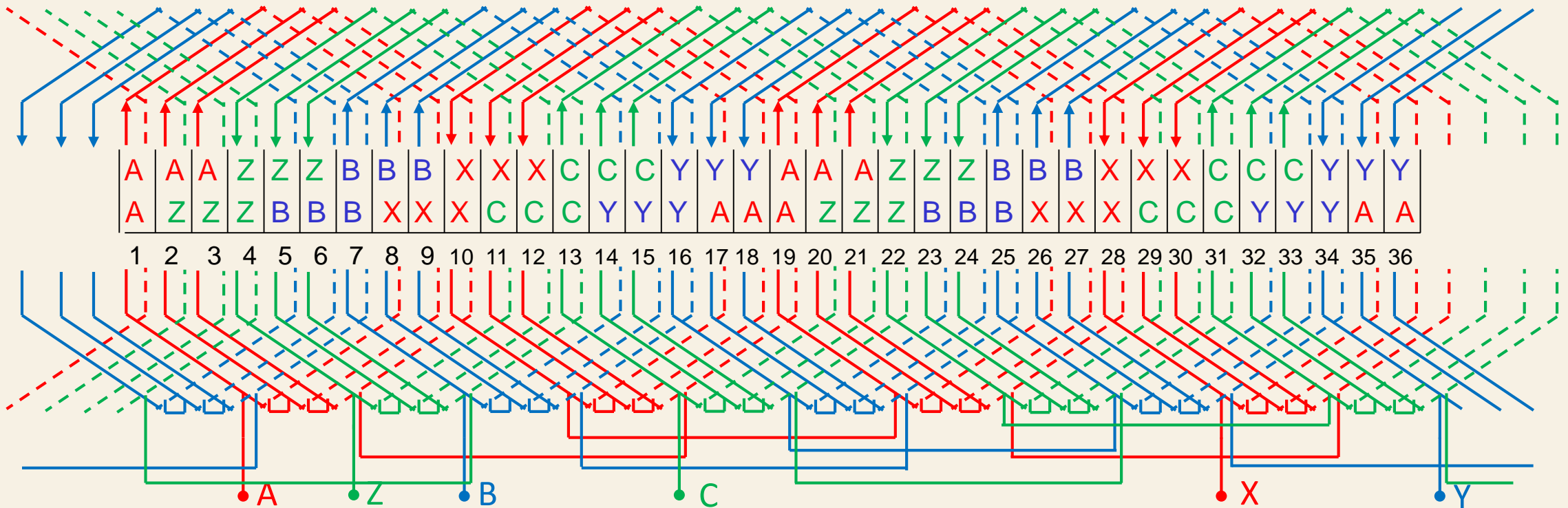


# Обмотки машин переменного тока

Пример: сложная двухслойная обмотка

- $m = 3, p = 2, q = 3, y = 7$

Двухслойная петлевая обмотка  
(печатать в цвете)



# Матрица структуры обмотки

## Математическое описание структуры обмотки

- распределение токов фаз по пазам ЭМ
- токи пазов (величина и направление)

$\bar{i}_\Pi$  – вектор токов пазов,  $[z \times 1]$

$\bar{i}_\Phi$  – вектор токов фаз,  $[m \times 1]$

$G$  – матрица структуры обмотки,  $[z \times m]$

$g_{ij}$  = число витков  $j$ -й фазы,  
расположенных в  $i$ -м пазу  
с учетом направления тока  
(на 1 параллельную ветвь)

- токи фаз «положительные» –  $A, B, C$   
(«отрицательные» –  $X, Y, Z$ )
- токи пазов «положительные» –  $\oplus$   
(от нас)

$$\bar{i}_\Pi = [G] \bar{i}_\Phi$$

$$\bar{i}_\Pi = \begin{bmatrix} i_{\Pi 1} \\ i_{\Pi 2} \\ \dots \\ i_{\Pi z} \end{bmatrix}$$

$$\bar{i}_\Phi = \begin{bmatrix} i_{\Phi 1} \\ i_{\Phi 2} \\ \dots \\ i_{\Phi m} \end{bmatrix}$$

$$[G] = \begin{bmatrix} g_{11} & g_{12} & \dots & g_{1m} \\ g_{21} & g_{22} & \dots & g_{2m} \\ \dots & \dots & \dots & \dots \\ \dots & \dots & \dots & \dots \\ g_{z1} & g_{z2} & \dots & g_{zm} \end{bmatrix}$$

$g_{ij} = +w_k / a$  , если в пазу  $i$  расположен «+» ток фазы  $j$

$g_{ij} = -w_k / a$  , если в пазу  $i$  расположен «-» ток фазы  $j$

$g_{ij} = 0$  , если в пазу  $i$  нет тока фазы  $j$

В двухслойной обмотке удобно составлять  $[G] = [G]_B + [G]_H$



## Матрица структуры обмотки

Пример:  $m = 3, p = 1, q = 3, y = 7, w_k/a = 1$

		<b>A</b>	<b>B</b>	<b>C</b>				
1	<b>A</b>	<b>A</b>	<b>1</b>					
2	<b>Z</b>	<b>A</b>	<b>1</b>					
3	<b>Z</b>	<b>A</b>	<b>1</b>					
4	<b>Z</b>	<b>Z</b>			<b>-1</b>			
5	<b>B</b>	<b>Z</b>			<b>-1</b>			
6	<b>B</b>	<b>Z</b>			<b>-1</b>			
7	<b>B</b>	<b>B</b>	<b>1</b>					
8	<b>X</b>	<b>B</b>	<b>1</b>					
9	<b>X</b>	<b>B</b>	<b>1</b>					
10	<b>X</b>	<b>X</b>	<b>-1</b>					
11	<b>C</b>	<b>X</b>	<b>-1</b>					
12	<b>C</b>	<b>X</b>	<b>-1</b>					
13	<b>C</b>	<b>C</b>			<b>1</b>			
14	<b>Y</b>	<b>C</b>			<b>1</b>			
15	<b>Y</b>	<b>C</b>			<b>1</b>			
16	<b>Y</b>	<b>Y</b>	<b>-1</b>					
17	<b>A</b>	<b>Y</b>	<b>-1</b>					
18	<b>A</b>	<b>Y</b>	<b>-1</b>					

$[G] =$

$+$

$=$

## Матрица структуры обмотки

Пример:  $m = 3, p = 1, q = 3, y = 7, w_K/a = 1$

1	<b>A</b>	<b>A</b>
2	<b>Z</b>	<b>A</b>
3	<b>Z</b>	<b>A</b>
4	<b>Z</b>	<b>Z</b>
5	<b>B</b>	<b>Z</b>
6	<b>B</b>	<b>Z</b>
7	<b>B</b>	<b>B</b>
8	<b>X</b>	<b>B</b>
9	<b>X</b>	<b>B</b>
10	<b>X</b>	<b>X</b>
11	<b>C</b>	<b>X</b>
12	<b>C</b>	<b>X</b>
13	<b>C</b>	<b>C</b>
14	<b>Y</b>	<b>C</b>
15	<b>Y</b>	<b>C</b>
16	<b>Y</b>	<b>Y</b>
17	<b>A</b>	<b>Y</b>
18	<b>A</b>	<b>Y</b>

 $[G] =$ 

<b>1</b>	<b>0</b>	<b>0</b>
<b>1</b>	<b>0</b>	<b>0</b>
<b>1</b>	<b>0</b>	<b>0</b>
<b>0</b>	<b>0</b>	<b>-1</b>
<b>0</b>	<b>0</b>	<b>-1</b>
<b>0</b>	<b>0</b>	<b>-1</b>
<b>0</b>	<b>1</b>	<b>0</b>
<b>0</b>	<b>1</b>	<b>0</b>
<b>-1</b>	<b>0</b>	<b>0</b>
<b>-1</b>	<b>0</b>	<b>0</b>
<b>0</b>	<b>0</b>	<b>1</b>
<b>0</b>	<b>0</b>	<b>1</b>
<b>0</b>	<b>0</b>	<b>1</b>
<b>0</b>	<b>-1</b>	<b>0</b>
<b>0</b>	<b>-1</b>	<b>0</b>
<b>0</b>	<b>-1</b>	<b>0</b>

 $+$ 

<b>A</b>	<b>B</b>	<b>C</b>
<b>1</b>		
		<b>-1</b>
		<b>-1</b>
		<b>-1</b>
	<b>1</b>	
	<b>1</b>	
	<b>1</b>	
<b>-1</b>		
<b>-1</b>		
<b>-1</b>		
		<b>1</b>
		<b>1</b>
		<b>1</b>
	<b>-1</b>	
	<b>-1</b>	
	<b>-1</b>	
<b>1</b>		
<b>1</b>		

 $=$ 


## Матрица структуры обмотки

Пример:  $m = 3, p = 1, q = 3, y = 7, w_k/a = 1$

1	<b>A</b>	<b>A</b>
2	<b>Z</b>	<b>A</b>
3	<b>Z</b>	<b>A</b>
4	<b>Z</b>	<b>Z</b>
5	<b>B</b>	<b>Z</b>
6	<b>B</b>	<b>Z</b>
7	<b>B</b>	<b>B</b>
8	<b>X</b>	<b>B</b>
9	<b>X</b>	<b>B</b>
10	<b>X</b>	<b>X</b>
11	<b>C</b>	<b>X</b>
12	<b>C</b>	<b>X</b>
13	<b>C</b>	<b>C</b>
14	<b>Y</b>	<b>C</b>
15	<b>Y</b>	<b>C</b>
16	<b>Y</b>	<b>Y</b>
17	<b>A</b>	<b>Y</b>
18	<b>A</b>	<b>Y</b>

$$[G] = \begin{vmatrix} 1 & 0 & 0 \\ 1 & 0 & 0 \\ 1 & 0 & 0 \\ 0 & 0 & -1 \\ 0 & 0 & -1 \\ 0 & 0 & -1 \\ 0 & 1 & 0 \\ 0 & 1 & 0 \\ 0 & 1 & 0 \\ 0 & 1 & 0 \\ -1 & 0 & 0 \\ -1 & 0 & 0 \\ -1 & 0 & 0 \\ 0 & 0 & 1 \\ 0 & 0 & 1 \\ 0 & 0 & 1 \\ 0 & -1 & 0 \\ 0 & -1 & 0 \\ 0 & -1 & 0 \\ 0 & -1 & 0 \\ 0 & -1 & 0 \\ 0 & -1 & 0 \\ 0 & -1 & 0 \\ 1 & 0 & 0 \\ 1 & 0 & 0 \end{vmatrix} + \begin{vmatrix} 1 & 0 & 0 \\ 0 & 0 & -1 \\ 0 & 0 & -1 \\ 0 & 0 & -1 \\ 0 & 1 & 0 \\ 0 & 1 & 0 \\ 0 & 1 & 0 \\ -1 & 0 & 0 \\ -1 & 0 & 0 \\ -1 & 0 & 0 \\ 0 & 0 & 1 \\ 0 & 0 & 1 \\ 0 & 0 & 1 \\ 0 & -1 & 0 \\ 0 & -1 & 0 \\ 0 & -1 & 0 \\ 1 & 0 & 0 \\ 1 & 0 & 0 \end{vmatrix} = \begin{vmatrix} 2 & 0 & 0 \\ 1 & 0 & -1 \\ 1 & 0 & -1 \\ 0 & 0 & -2 \\ 0 & 1 & -1 \\ 0 & 1 & -1 \\ 0 & 2 & 0 \\ -1 & 1 & 0 \\ -1 & 1 & 0 \\ -2 & 0 & 0 \\ -1 & 0 & 1 \\ -1 & 0 & 1 \\ 0 & 0 & 2 \\ 0 & -1 & 1 \\ 0 & -1 & 1 \\ 0 & -2 & 0 \\ 1 & -1 & 0 \\ 1 & -1 & 0 \end{vmatrix}$$

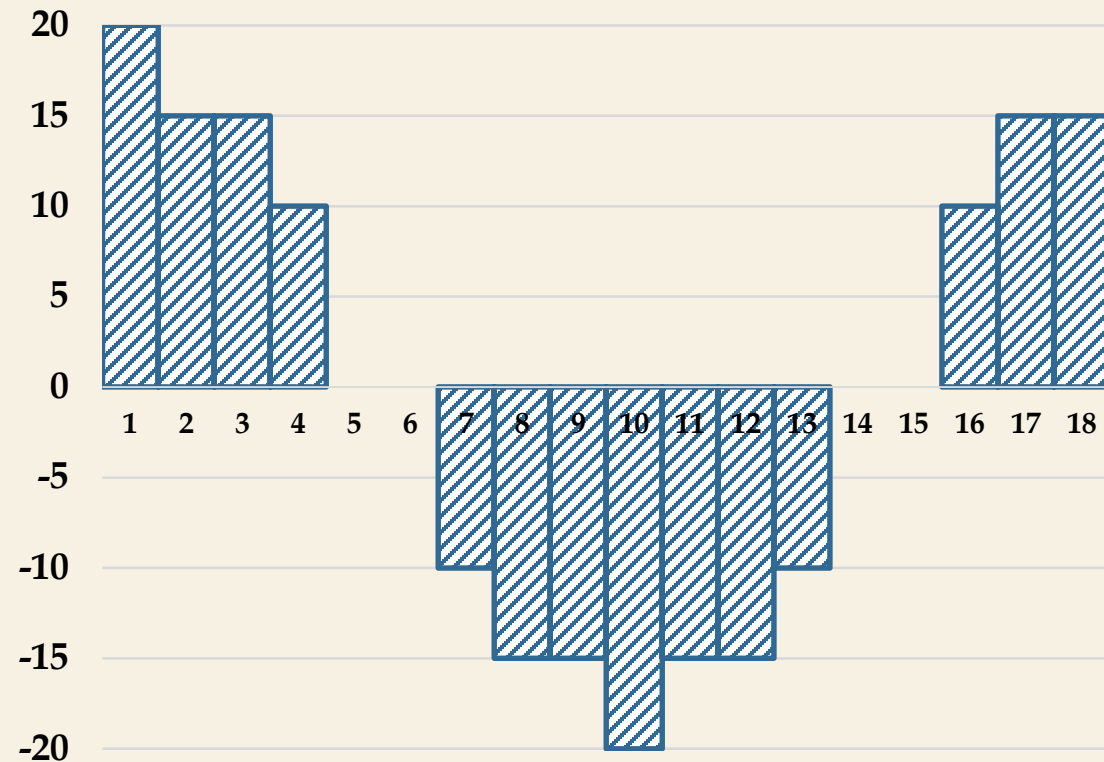
## Матрица структуры обмотки

Найдем токи пазов для случая  $i_A = 10$  А,  $i_B = -5$  А,  $i_C = -5$  А

$$\bar{i}_{\Pi} = [G] \bar{i}_{\Phi}$$

$$\bar{i}_{\Pi} = \begin{bmatrix} 2 & 0 & 0 \\ 1 & 0 & -1 \\ 1 & 0 & -1 \\ 0 & 0 & -2 \\ 0 & 1 & -1 \\ 0 & 1 & -1 \\ 0 & 2 & 0 \\ -1 & 1 & 0 \\ -1 & 1 & 0 \\ -2 & 0 & 0 \\ -1 & 0 & 1 \\ -1 & 0 & 1 \\ 0 & 0 & 2 \\ 0 & -1 & 1 \\ 0 & -1 & 1 \\ 0 & -2 & 0 \\ 1 & -1 & 0 \\ 1 & -1 & 0 \end{bmatrix} \times \begin{bmatrix} 10 \\ -5 \\ -5 \end{bmatrix} = \begin{bmatrix} 20 \\ 15 \\ 15 \\ 10 \\ 0 \\ 0 \\ -10 \\ -15 \\ -15 \\ -20 \\ -15 \\ -15 \\ -10 \\ 0 \\ 0 \\ 10 \\ 15 \\ 15 \end{bmatrix}$$

Распределение токов по пазам



Кривая МДС обмотки (current linkage)

## Матрица структуры обмотки

Простая обмотка  $m' = 4, p = 2, q = 2, y = 3$

- 1 катушечная группа на периоде
- все включены согласно

Фазы обозначаем: 0, 1, 2 ...  $m' - 1$

На периоде 1 группа  
с  $q$  катушек для  $m'$  фаз

$$2\tau = m'q = 8$$

Число зубцов  $Z' = pm'q = 16$

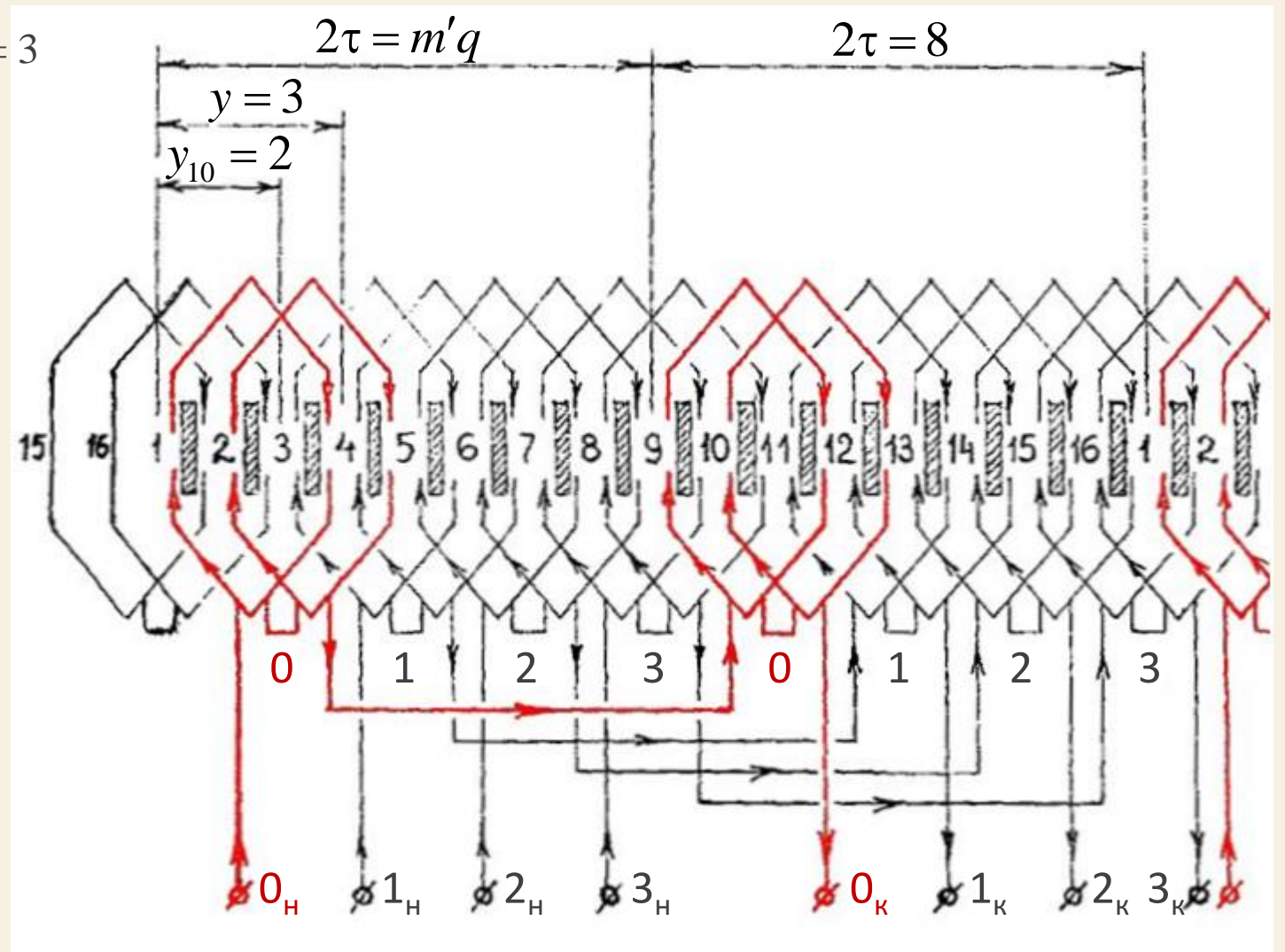
Между фазами  $y_{10} = 2\tau / m' = 2$

Число параллельных ветвей

от  $a_{\min} = 1$  до  $a_{\max} = p$

Число последовательно соединенных  
катушечных групп  $p/a$

Число витков в фазе  $w' = \frac{p}{a} q w_k$



## Матрица структуры обмотки

Простая обмотка  $m' = 4, p = 2, q = 2, y = 3$

Пусть  $w_k/a = 3$

1	<b>-2</b>	<b>0</b>
2	<b>-3</b>	<b>0</b>
3	<b>-3</b>	<b>1</b>
4	<b>-0</b>	<b>1</b>
5	<b>-0</b>	<b>2</b>
6	<b>-1</b>	<b>2</b>
7	<b>-1</b>	<b>3</b>
8	<b>-2</b>	<b>3</b>
9	<b>-2</b>	<b>0</b>
10	<b>-3</b>	<b>0</b>
11	<b>-3</b>	<b>1</b>
12	<b>-0</b>	<b>1</b>
13	<b>-0</b>	<b>2</b>
14	<b>-1</b>	<b>2</b>
15	<b>-1</b>	<b>3</b>
16	<b>-2</b>	<b>3</b>

$$[G] = \begin{array}{c|c|c|c|c} & 0 & 1 & 2 & 3 \\ \hline 1 & 3 & & & \\ \hline 2 & 3 & & & \\ \hline 3 & & 3 & & \\ \hline 4 & & 3 & & \\ \hline 5 & & & 3 & \\ \hline 6 & & & 3 & \\ \hline 7 & & & & 3 \\ \hline 8 & & & & 3 \\ \hline 9 & 3 & & & \\ \hline 10 & 3 & & & \\ \hline 11 & & 3 & & \\ \hline 12 & & 3 & & \\ \hline 13 & & & 3 & \\ \hline 14 & & & 3 & \\ \hline 15 & & & & 3 \\ \hline 16 & & & & 3 \end{array} + \begin{array}{c|c|c|c|c} & & & & \\ \hline & & & & \\ \hline & & & & \\ \hline & & & & \\ \hline & & & & \\ \hline & & & & \\ \hline & & & & \\ \hline & & & & \\ \hline & & & & \\ \hline & & & & \\ \hline & & & & \\ \hline & & & & \\ \hline & & & & \\ \hline & & & & \end{array} = \begin{array}{c|c|c|c|c} & & & & \\ \hline & & & & \\ \hline & & & & \\ \hline & & & & \\ \hline & & & & \\ \hline & & & & \\ \hline & & & & \\ \hline & & & & \\ \hline & & & & \\ \hline & & & & \\ \hline & & & & \\ \hline & & & & \\ \hline & & & & \end{array}$$



## Матрица структуры обмотки

Простая обмотка  $m' = 4, p = 2, q = 2, y = 3$

Пусть  $w_k/a = 3$

$$\begin{array}{c}
 1 \\ 2 \\ 3 \\ 4 \\ 5 \\ 6 \\ 7 \\ 8 \\ 9 \\ 10 \\ 11 \\ 12 \\ 13 \\ 14 \\ 15 \\ 16
 \end{array}
 \begin{array}{|c|c|}
 \hline
 \mathbf{-2} & \mathbf{0} \\
 \hline
 \mathbf{-3} & \mathbf{0} \\
 \hline
 \mathbf{-3} & \mathbf{1} \\
 \hline
 \mathbf{-0} & \mathbf{1} \\
 \hline
 \mathbf{-0} & \mathbf{2} \\
 \hline
 \mathbf{-1} & \mathbf{2} \\
 \hline
 \mathbf{-1} & \mathbf{3} \\
 \hline
 \mathbf{-2} & \mathbf{3} \\
 \hline
 \mathbf{-2} & \mathbf{0} \\
 \hline
 \mathbf{-3} & \mathbf{0} \\
 \hline
 \mathbf{-3} & \mathbf{1} \\
 \hline
 \mathbf{-0} & \mathbf{1} \\
 \hline
 \mathbf{-0} & \mathbf{2} \\
 \hline
 \mathbf{-1} & \mathbf{2} \\
 \hline
 \mathbf{-1} & \mathbf{3} \\
 \hline
 \mathbf{-2} & \mathbf{3} \\
 \hline
 \end{array}
 \quad [G] = \quad
 \begin{array}{|c|c|c|c|}
 \hline
 3 & 0 & 0 & 0 \\
 \hline
 3 & 0 & 0 & 0 \\
 \hline
 0 & 3 & 0 & 0 \\
 \hline
 0 & 3 & 0 & 0 \\
 \hline
 0 & 0 & 3 & 0 \\
 \hline
 0 & 0 & 3 & 0 \\
 \hline
 0 & 0 & 0 & 3 \\
 \hline
 0 & 0 & 0 & 3 \\
 \hline
 3 & 0 & 0 & 0 \\
 \hline
 3 & 0 & 0 & 0 \\
 \hline
 0 & 3 & 0 & 0 \\
 \hline
 0 & 3 & 0 & 0 \\
 \hline
 0 & 0 & 3 & 0 \\
 \hline
 0 & 0 & 3 & 0 \\
 \hline
 0 & 0 & 0 & 3 \\
 \hline
 0 & 0 & 0 & 3 \\
 \hline
 \end{array}
 + \quad
 \begin{array}{|c|c|c|c|}
 \hline
 0 & 0 & -3 & 0 \\
 \hline
 0 & 0 & 0 & -3 \\
 \hline
 0 & 0 & 0 & -3 \\
 \hline
 -3 & 0 & 0 & 0 \\
 \hline
 -3 & 0 & 0 & 0 \\
 \hline
 0 & -3 & 0 & 0 \\
 \hline
 0 & -3 & 0 & 0 \\
 \hline
 0 & 0 & -3 & 0 \\
 \hline
 0 & 0 & -3 & 0 \\
 \hline
 0 & 0 & 0 & -3 \\
 \hline
 0 & 0 & 0 & -3 \\
 \hline
 -3 & 0 & 0 & 0 \\
 \hline
 -3 & 0 & 0 & 0 \\
 \hline
 0 & -3 & 0 & 0 \\
 \hline
 0 & -3 & 0 & 0 \\
 \hline
 0 & 0 & -3 & 0 \\
 \hline
 \end{array}
 = \quad
 \begin{array}{|c|c|c|c|}
 \hline
 \mathbf{3} & \mathbf{0} & \mathbf{-3} & \mathbf{0} \\
 \hline
 \mathbf{3} & \mathbf{0} & \mathbf{0} & \mathbf{-3} \\
 \hline
 \mathbf{0} & \mathbf{3} & \mathbf{0} & \mathbf{-3} \\
 \hline
 \mathbf{-3} & \mathbf{3} & \mathbf{0} & \mathbf{0} \\
 \hline
 \mathbf{-3} & \mathbf{0} & \mathbf{3} & \mathbf{0} \\
 \hline
 \mathbf{0} & \mathbf{-3} & \mathbf{3} & \mathbf{0} \\
 \hline
 \mathbf{0} & \mathbf{-3} & \mathbf{0} & \mathbf{3} \\
 \hline
 \mathbf{0} & \mathbf{0} & \mathbf{-3} & \mathbf{3} \\
 \hline
 \mathbf{3} & \mathbf{0} & \mathbf{-3} & \mathbf{0} \\
 \hline
 \mathbf{3} & \mathbf{0} & \mathbf{0} & \mathbf{-3} \\
 \hline
 \mathbf{0} & \mathbf{3} & \mathbf{0} & \mathbf{-3} \\
 \hline
 \mathbf{-3} & \mathbf{3} & \mathbf{0} & \mathbf{0} \\
 \hline
 \mathbf{-3} & \mathbf{0} & \mathbf{3} & \mathbf{0} \\
 \hline
 \mathbf{0} & \mathbf{-3} & \mathbf{3} & \mathbf{0} \\
 \hline
 \mathbf{0} & \mathbf{-3} & \mathbf{0} & \mathbf{3} \\
 \hline
 \mathbf{0} & \mathbf{0} & \mathbf{-3} & \mathbf{3} \\
 \hline
 \end{array}$$



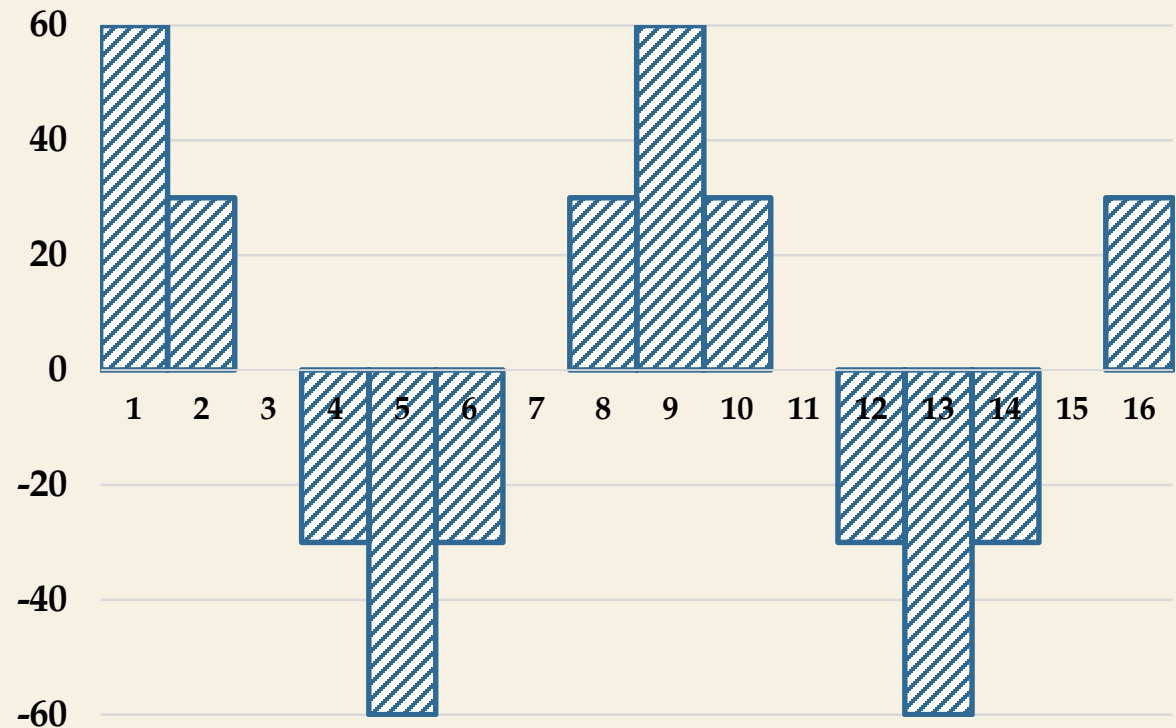
## Матрица структуры обмотки

Найдем токи пазов для случая  $i_0 = 10$  А,  $i_1 = 0$ ,  $i_2 = -10$  А,  $i_3 = 0$

$$\bar{i}_\Pi = [G] \bar{i}_\Phi$$

$$\bar{i}_\Pi = \begin{bmatrix} 3 & 0 & -3 & 0 \\ 3 & 0 & 0 & -3 \\ 0 & 3 & 0 & -3 \\ -3 & 3 & 0 & 0 \\ -3 & 0 & 3 & 0 \\ 0 & -3 & 3 & 0 \\ 0 & -3 & 0 & 3 \\ 0 & 0 & -3 & 3 \\ 3 & 0 & -3 & 0 \\ 3 & 0 & 0 & -3 \\ 0 & 3 & 0 & -3 \\ -3 & 3 & 0 & 0 \\ -3 & 0 & 3 & 0 \\ 0 & -3 & 3 & 0 \\ 0 & -3 & 0 & 3 \\ 0 & 0 & -3 & 3 \end{bmatrix} \times \begin{bmatrix} 10 \\ 0 \\ -10 \\ 0 \end{bmatrix} = \begin{bmatrix} 60 \\ 30 \\ 0 \\ -30 \\ -60 \\ -30 \\ 0 \\ 30 \\ 60 \\ 30 \\ 0 \\ -30 \\ -60 \\ -30 \\ 0 \\ 30 \end{bmatrix}$$

Распределение токов по пазам



Кривая МДС обмотки

# Определение токов зубцовых контуров

Распределение токов ЗК должно быть эквивалентно распределению токов фаз по пазам

При этом максимальное число электрических ветвей  $Q = m \cdot a$

Токи пазов находим как  $\bar{i}_{\text{п}} = [G] \bar{i}_{\text{в}}$   
 где  $\bar{i}_{\text{в}}$  – вектор токов электрических ветвей,  $[Q \times 1]$

$G$  – матрица структуры обмотки,  $[z \times Q]$

Сравним токи пазов и токи ЗК

- Номера зубцов
- Токи пазов
- Токи ЗК

Очевидно,

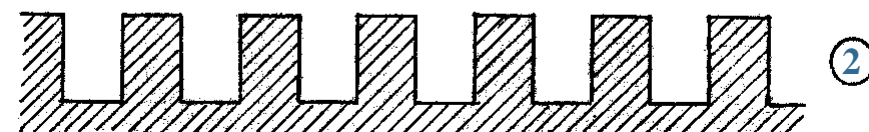
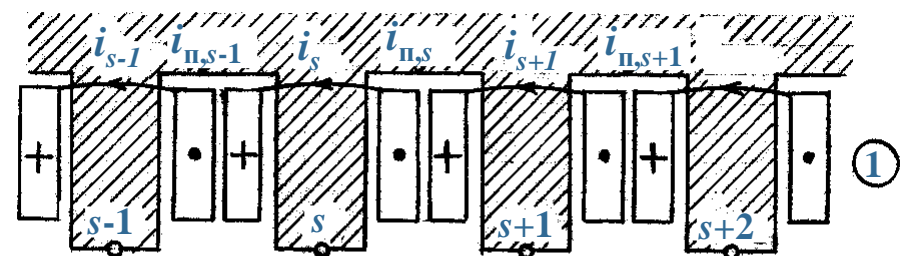
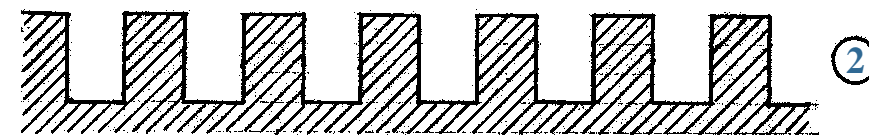
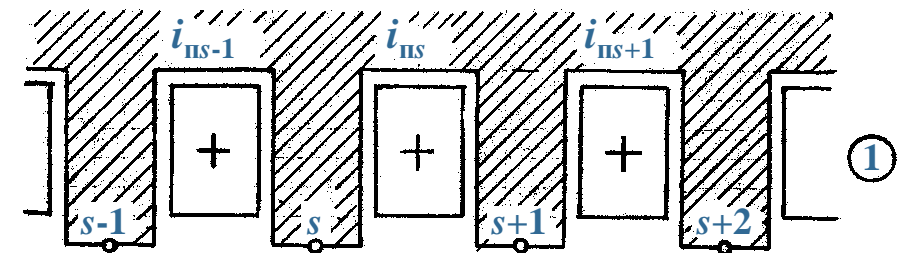
для каждого паза  $i_{\text{п}s} = i_{s+1} - i_s$

Тогда для 1 сердечника  $i_{\text{п}1} = i_2 - i_1$

...

$i_{\text{п}z_1-1} = i_{z_1} - i_{z_1-1}$

$i_{\text{п}z_1} = i_1 - i_{z_1}$



## Определение токов зубцовых контуров

Система уравнений

$$\left\{ \begin{array}{l} i_{п1} = i_2 - i_1 \\ \dots \\ i_{пs} = i_{s+1} - i_s \\ \dots \\ i_{пz_1-1} = i_{z_1} - i_{z_1-1} \\ i_{пz_1} = i_1 - i_{z_1} \end{array} \right.$$

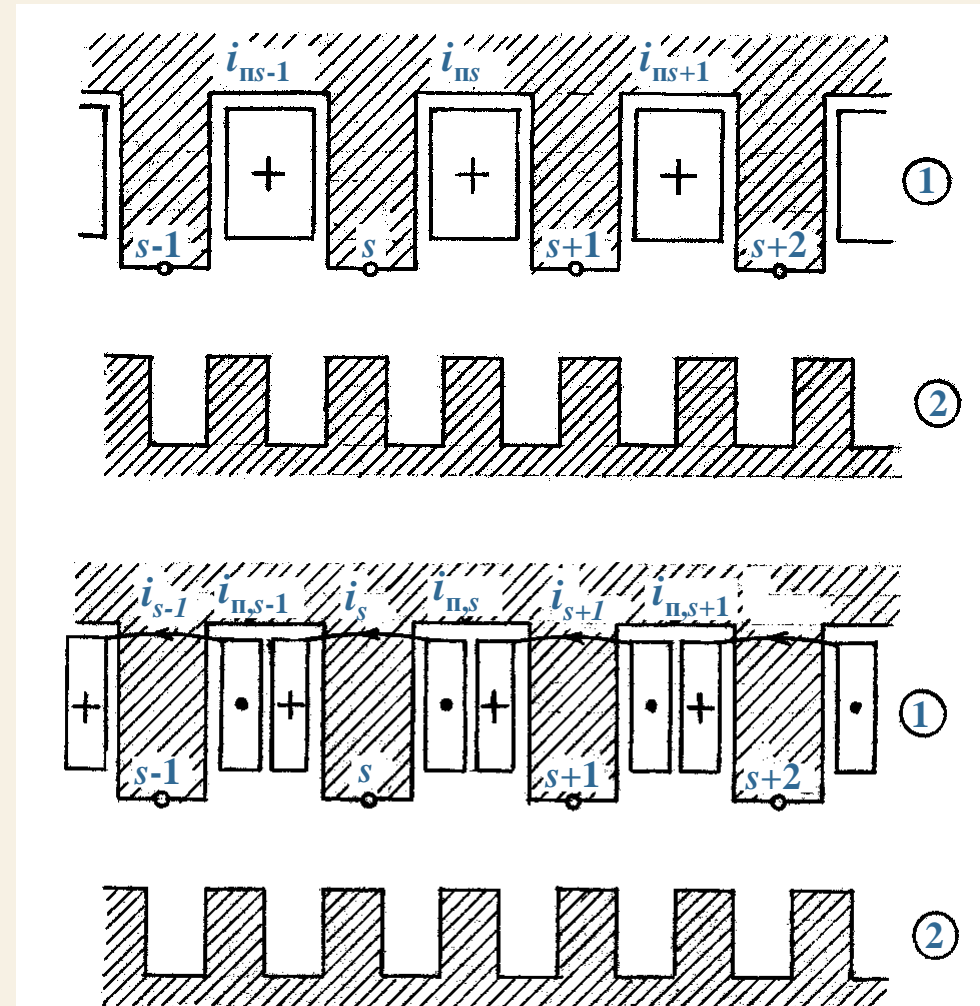
не имеет однозначного решения

поскольку  $\sum_{s=1}^{z_1} i_{пs} = 0$  (система линейно зависима)

Можно найти решение с точностью до постоянной  $\Delta i_1$

$$i'_{s+1} - i'_s = (i_{s+1} + \Delta i_1) - (i_s + \Delta i_1) = i_{s+1} - i_s = i_{пs}$$

а потом найти постоянную составляющую  $\Delta i_1$   
и перейти уже к точным значениям токов ЗК



## Определение токов зубцовых контуров

Для получения решения (с точностью до постоянной)

примем  $i'_1 = 0$

тогда  $i'_2 = i_{п1}$

$$i'_3 = i_{п1} + i_{п2}$$

...

$$i'_s = \sum_{m=1}^{s-1} i_{пm}$$

...

$$i'_{z_1} = \sum_{m=1}^{z_1-1} i_{пm}$$

В матричном виде  
вектор токов ЗК 1 сердечника  
(с точностью до постоянной)

$$\bar{i}'_1 = [M_1] \bar{i}_{п1}$$

где матрица  $M_1$  размером  $[z_1 \times z_1]$

$$[M_1] = \begin{bmatrix} 0 & 0 & 0 & \dots & 0 \\ 1 & 0 & 0 & \dots & 0 \\ 1 & 1 & 0 & \dots & 0 \\ \dots & \dots & \dots & \dots & \dots \\ 1 & 1 & 1 & \dots & 0 \end{bmatrix}$$

Аналогично  
вектор токов ЗК 2 сердечника  
(с точностью до постоянной)

$$\bar{i}'_2 = [M_2] \bar{i}_{п2}$$

где матрица  $M_2$  размером  $[z_2 \times z_2]$

$$[M_2] = \begin{bmatrix} 0 & 0 & 0 & \dots & 0 \\ 1 & 0 & 0 & \dots & 0 \\ 1 & 1 & 0 & \dots & 0 \\ \dots & \dots & \dots & \dots & \dots \\ 1 & 1 & 1 & \dots & 0 \end{bmatrix}$$

Для всей электрической машины

$$\bar{i}' = [M] \bar{i}_{п}$$

где матрица  $M$  размером  $[z \times z]$

$$[M] = \left[ \begin{array}{c|c} [M_1] & 0 \\ \hline 0 & [M_2] \end{array} \right]$$

## Определение токов зубцовых контуров

Подставляя вектор токов пазов, получим прямое преобразование

$$\begin{array}{ccccccc} \bar{i}' & = & [M] & \bar{i}_\Pi & = & [M][G] & \bar{i}_B = [F'] \bar{i}_B \\ z \times 1 & & z \times z & z \times Q & & z \times Q & Q \times 1 \end{array}$$

Здесь  $[F'] = [M][G]$  – матрица преобразования токов ветвей к токам ЗК (с точностью до постоянной)

Поскольку  $i'_s = \sum_{j=1}^Q f'_{sj} \cdot i_{Bj}$  то элемент матрицы  $f'_{sj}$  = числу витков: сколько раз и с каким знаком участвует ток  $j$  ветви в образовании тока ЗК  $s$

Матрица преобразования является составной  $[F'] = \left[ \begin{array}{c|c} [F'_1] & 0 \\ \hline 0 & [F'_2] \end{array} \right]$

где  $[F'_1] = [M_1] \cdot [G_1]$  – матрица преобразования для 1 сердечника

$[F'_2] = [M_2] \cdot [G_2]$  – матрица преобразования для 2 сердечника

## Определение токов зубцовых контуров

Пример:

- Для 3-фазной двухслойной обмотки ( $m_1=3, 2p=2, q_1=2, y=5, w_k=3$ ) найти токи зубцовых контуров с точностью до постоянной при токах ветвей  $i_{B1} = 4$  А,  $i_{B2} = -2$  А,  $i_{B3} = -2$  А

Решение  $\vec{i}'_1 = [F'_1] \vec{i}_{B1}$

$$[F'_1] = [M_1] \cdot [G_1]$$

Обмотка:

- число зубцов  $z_1 = 2pm_1q_1 = 12$
- полюсное деление  $\tau_1 = m_1q_1 = 6$
- сдвиг фаз  $y_{21} = 2\tau_1 / m_1 = 4$

Матрица структуры обмотки

1	<b>A</b>	<b>A</b>		3	0	0		3	0	0		6	0	0
2	<b>Z</b>	<b>A</b>		3	0	0		0	0	-3		3	0	-3
3	<b>Z</b>	<b>Z</b>		0	0	-3		0	0	-3		0	0	-6
4	<b>B</b>	<b>Z</b>		0	0	-3		0	3	0		0	3	-3
5	<b>B</b>	<b>B</b>		0	3	0		0	3	0		0	6	0
6	<b>X</b>	<b>B</b>		0	3	0		-3	0	0		-3	3	0
7	<b>X</b>	<b>X</b>		-3	0	0		-3	0	0		-6	0	0
8	<b>C</b>	<b>X</b>		-3	0	0		0	0	3		-3	0	3
9	<b>C</b>	<b>C</b>		0	0	3		0	0	3		0	0	6
10	<b>Y</b>	<b>C</b>		0	0	3		0	-3	0		0	-3	3
11	<b>Y</b>	<b>Y</b>		0	-3	0		0	-3	0		0	-6	0
12	<b>A</b>	<b>Y</b>		0	-3	0		3	0	0		3	-3	0

## Определение токов зубцовых контуров

Пример:

Матрица преобразования

$$[F_1'] = [M_1] \cdot [G_1]$$

$$[F_1'] = \begin{bmatrix} 0 & 0 & 0 & 0 & 0 & 0 & 0 & 0 & 0 & 0 & 0 & 0 \\ 1 & 0 & 0 & 0 & 0 & 0 & 0 & 0 & 0 & 0 & 0 & 0 \\ 1 & 1 & 0 & 0 & 0 & 0 & 0 & 0 & 0 & 0 & 0 & 0 \\ 1 & 1 & 1 & 0 & 0 & 0 & 0 & 0 & 0 & 0 & 0 & 0 \\ 1 & 1 & 1 & 1 & 0 & 0 & 0 & 0 & 0 & 0 & 0 & 0 \\ 1 & 1 & 1 & 1 & 1 & 0 & 0 & 0 & 0 & 0 & 0 & 0 \\ 1 & 1 & 1 & 1 & 1 & 1 & 0 & 0 & 0 & 0 & 0 & 0 \\ 1 & 1 & 1 & 1 & 1 & 1 & 1 & 0 & 0 & 0 & 0 & 0 \\ 1 & 1 & 1 & 1 & 1 & 1 & 1 & 1 & 0 & 0 & 0 & 0 \\ 1 & 1 & 1 & 1 & 1 & 1 & 1 & 1 & 1 & 0 & 0 & 0 \\ 1 & 1 & 1 & 1 & 1 & 1 & 1 & 1 & 1 & 1 & 0 & 0 \\ 1 & 1 & 1 & 1 & 1 & 1 & 1 & 1 & 1 & 1 & 1 & 0 \end{bmatrix} \times \begin{bmatrix} 6 & 0 & 0 \\ 3 & 0 & -3 \\ 0 & 0 & -6 \\ 0 & 3 & -3 \\ 0 & 6 & 0 \\ -3 & 3 & 0 \\ -6 & 0 & 0 \\ -3 & 0 & 3 \\ 0 & 0 & 6 \\ 0 & -3 & 3 \\ 0 & -6 & 0 \\ 3 & -3 & 0 \end{bmatrix} = \begin{bmatrix} 0 & 0 & 0 \\ 6 & 0 & 0 \\ 9 & 0 & -3 \\ 9 & 0 & -9 \\ 9 & 3 & -12 \\ 9 & 9 & -12 \\ 6 & 12 & -12 \\ 0 & 12 & -12 \\ -3 & 12 & -9 \\ -3 & 12 & -3 \\ -3 & 9 & 0 \\ -3 & 3 & 0 \end{bmatrix}$$

$z_1 \times z_1$   
 $12 \times 12$

$z_1 \times Q_1$   
 $12 \times 3$

$z_1 \times Q_1$   
 $12 \times 3$

## Определение токов зубцовых контуров

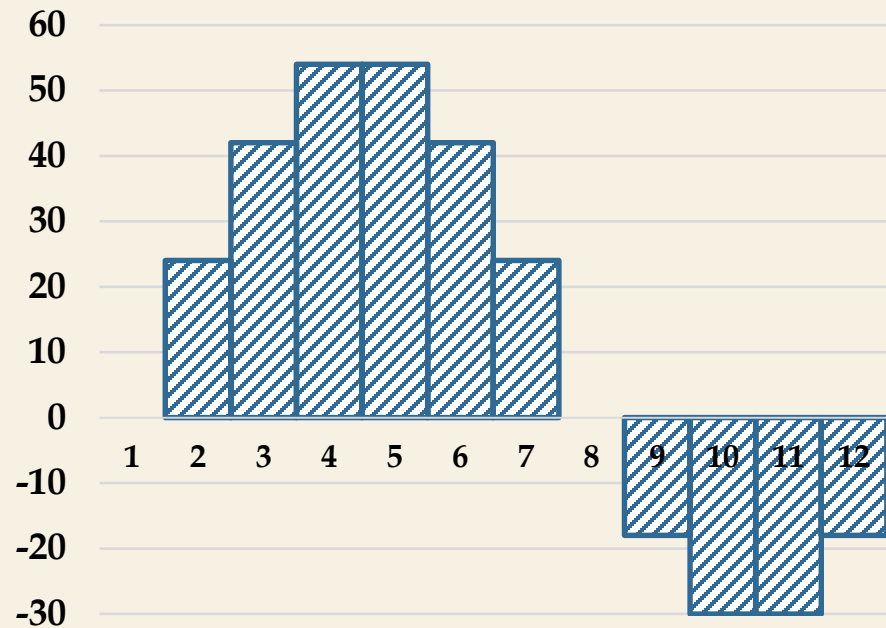
Пример:

Токи зубцовых контуров

$$\bar{i}'_1 = [F'_1] \bar{i}_{B1}$$

$$\bar{i}'_1 = \begin{bmatrix} 0 & 0 & 0 \\ 6 & 0 & 0 \\ 9 & 0 & -3 \\ 9 & 0 & -9 \\ 9 & 3 & -12 \\ 9 & 9 & -12 \\ 6 & 12 & -12 \\ 0 & 12 & -12 \\ -3 & 12 & -9 \\ -3 & 12 & -3 \\ -3 & 9 & 0 \\ -3 & 3 & 0 \end{bmatrix} \times \begin{bmatrix} 4 \\ -2 \\ -2 \end{bmatrix} = \begin{bmatrix} 0 \\ 24 \\ 42 \\ 54 \\ 54 \\ 42 \\ 24 \\ 0 \\ -18 \\ -30 \\ -30 \\ -18 \end{bmatrix}$$

Распределение токов ЗК (с точностью до постоянной)





## Определение токов зубцовых контуров

Постоянные составляющие для токов ЗК

Для заданных токов ветвей можно найти

$$\vec{i}'_1 = [F'_1] \vec{i}_{B1}$$

$$\vec{i}'_2 = [F'_2] \vec{i}_{B2}$$

Точные значения токов ЗК

$$\vec{i}_1 = \vec{i}'_1 + \Delta i_1$$

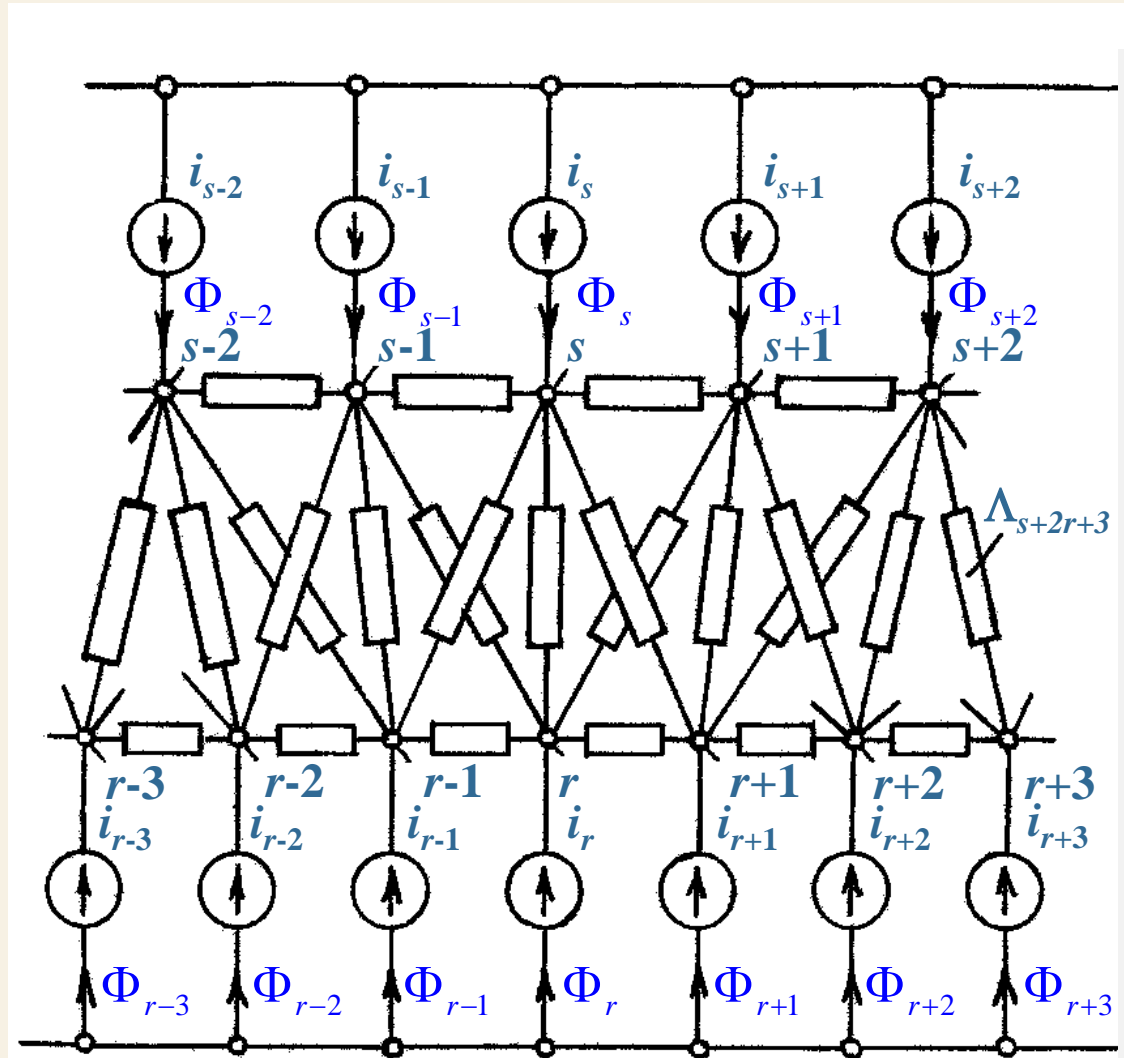
$$\vec{i}_2 = \vec{i}'_2 + \Delta i_2$$

Точные значения токов ЗК должны обеспечивать условие замкнутости линий потока:

сумма потоков, созданных токами сердечника должна быть равна 0

- найдем поток  $\Phi_{\delta 1}$  от токов ЗК 1 сердечника
- из условия  $\Phi_{\delta 1} = 0$  найдем  $\Delta i_1$
- аналогично из условия  $\Phi_{\delta 2} = 0$  найдем  $\Delta i_2$

Воспользуемся схемой замещения



## Определение токов зубцовых контуров

Постоянные составляющие для токов ЗК

Для линейной цепи поток  $\Phi_{\delta 1}$  равен

$$\Phi_{\delta 1} = \sum_{s=1}^{z_1} \Phi_{ss\delta} = \sum_{s=1}^{z_1} \Lambda_{ss\delta} i_s$$

Поскольку  $\Phi_{\delta 1} = \sum_{s=1}^{z_1} \Lambda_{ss\delta} (i'_s + \Delta i_1) = 0$

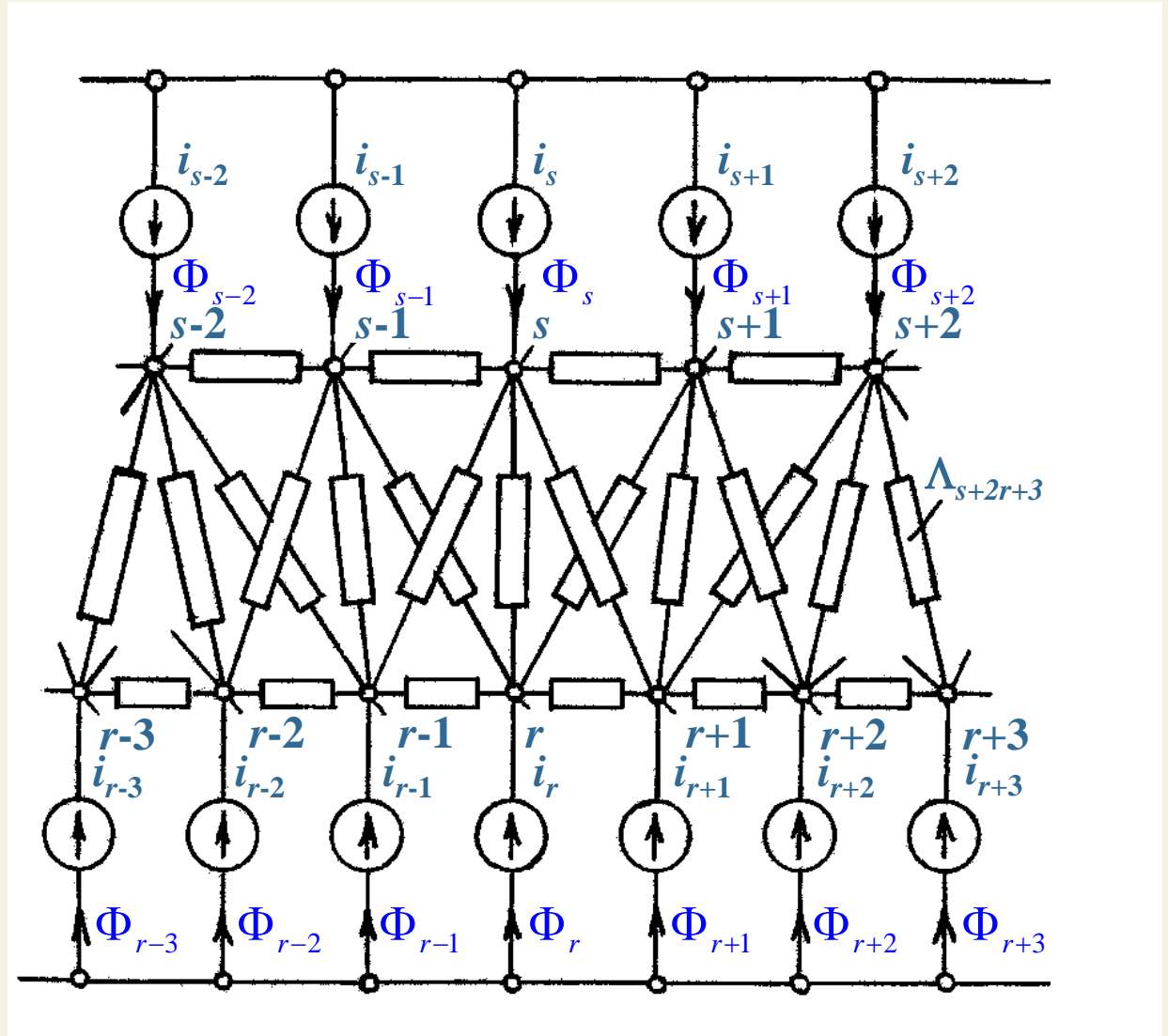
постоянная составляющая для токов ЗК

$$\Delta i_1 = - \frac{\sum_{s=1}^{z_1} \Lambda_{ss\delta} i'_s}{\sum_{s=1}^{z_1} \Lambda_{ss\delta}} = - \frac{1}{\Lambda_c} \sum_{s=1}^{z_1} \Lambda_{ss\delta} i'_s$$

где  $\Lambda_c = \sum_{s=1}^{z_1} \Lambda_{ss\delta}$  – униполярная проводимость зазора

Аналогично для 2 сердечника из условия  $\Phi_{\delta 2} = 0$

$$\Delta i_2 = - \frac{1}{\Lambda_c} \sum_{r=z_1+1}^z \Lambda_{rr\delta} i'_r$$



## Определение токов зубцовых контуров

Постоянные составляющие для токов ЗК

Если  $\Lambda_{ss\delta}$  всех ЗК 1 сердечника одинаковы и равны униполярной проводимости зубцового деления  $\Lambda_{sc}$ , то униполярная проводимость всего зазора

$$\Lambda_c = \sum_{s=1}^{z_1} \Lambda_{ss\delta} = z_1 \Lambda_{sc}$$

Тогда постоянная составляющая токов ЗК

$$\Delta i_1 = -\frac{1}{z_1 \Lambda_{sc}} \sum_{s=1}^{z_1} \Lambda_{sc} i'_s = -\frac{1}{z_1} \sum_{s=1}^{z_1} i'_s$$

Например, если зубчатость 2 сердечника выражена слабо (2 сердечник можно считать гладким с  $\delta'' = \delta k_{\delta 2}$ ),

то для всех  $s$   $\Lambda_{ss\delta} = \frac{\mu_0 t_{z1}}{\delta''}$

Аналогично, если  $\Lambda_{rr\delta}$  всех ЗК 2 сердечника одинаковы и равны  $\Lambda_{rc}$ ,

то постоянная составляющая токов ЗК

$$\Delta i_2 = -\frac{1}{z_2} \sum_{r=z_1+1}^z i'_r$$

то есть для всех  $r$

$$\Lambda_{rr\delta} = \frac{\mu_0 t_{z2}}{\delta'} = \frac{\mu_0 t_{z2}}{\delta k_{\delta 1}} = \Lambda_{rc}$$

## Определение токов зубцовых контуров

Полные токи зубцовых контуров 1 сердечника

$$\bar{i}_1 = \bar{i}'_1 + \Delta i_1 = [F_1] \bar{i}_{B1}$$

Матрица преобразования токов ветвей  
в полные токи ЗК для 1 сердечника

$$[F_1] = [U_1] \cdot [F'_1] \quad \text{где} \quad [U_1] = [E_1] - [U'_1] \cdot [\Lambda_{\delta 1}]$$

$\begin{matrix} z_1 \times z_1 & z_1 \times z_1 & z_1 \times 1 & 1 \times z_1 \end{matrix}$

Здесь

$$[E_1] = \begin{bmatrix} 1 & \dots & 0 & \dots & 0 \\ \dots & & \dots & & \dots \\ 0 & \dots & 1 & \dots & 0 \\ \dots & & \dots & & \dots \\ 0 & \dots & 0 & \dots & 1 \end{bmatrix}$$

$$[U'_1] = \begin{bmatrix} \frac{1}{\Lambda_c} \\ \dots \\ \frac{1}{\Lambda_c} \\ \dots \\ \frac{1}{\Lambda_c} \end{bmatrix}$$

Проверим:  $\bar{i}_1 = [F_1] \bar{i}_{B1} = ([E_1] - [U'_1] \cdot [\Lambda_{\delta 1}]) [F'_1] \bar{i}_{B1}$

$$= [E_1] \cdot [F'_1] \bar{i}_{B1} - [U'_1] \cdot [\Lambda_{\delta 1}] \cdot [F'_1] \bar{i}_{B1}$$

$$= [F'_1] \bar{i}_{B1} - [U'_1] \cdot [\Lambda_{\delta 1}] \bar{i}'_1 = \bar{i}'_1 + \Delta i_1$$

$$[\Lambda_{\delta 1}] = \begin{bmatrix} \Lambda_{11\delta} & \dots & \Lambda_{ss\delta} & \dots & \Lambda_{z_1 z_1 \delta} \end{bmatrix}$$

Аналогично для токов ЗК 2 сердечника  $\bar{i}_2 = \bar{i}'_2 + \Delta i_2 = [F_2] \bar{i}_{B2}$

Матрица преобразования токов ветвей  
в полные токи ЗК для 2 сердечника

$$[F_2] = [U_2] \cdot [F'_2] \quad \text{где} \quad [U_2] = [E_2] - [U'_2] \cdot [\Lambda_{\delta 2}]$$

$\begin{matrix} z_2 \times z_2 & z_2 \times z_2 & z_2 \times 1 & 1 \times z_2 \end{matrix}$

Для всей электрической машины

$$\bar{i} = \begin{bmatrix} \bar{i}_1 \\ \bar{i}_2 \end{bmatrix} = [F] \bar{i}_B \quad \text{где} \quad [F] = \begin{bmatrix} [F_1] & 0 \\ 0 & [F_2] \end{bmatrix}$$

## Определение токов зубцовых контуров

Если  $\Lambda_{ss\delta}$  для всех ЗК 1 сердечника одинаковы и равны  $\Lambda_{sc}$   
 матрица преобразования токов ветвей в полные токи ЗК  
 упрощается

$$[F_1] = ([E_1] - [\Delta_1])[F'_1] \quad \text{где} \quad [\Delta_1] = \begin{bmatrix} 1 & \dots & 1 \\ z_1 & & z_1 \\ \dots & 1 & \dots \\ & z_1 & \\ 1 & \dots & 1 \\ z_1 & & z_1 \end{bmatrix}$$

Если  $\Lambda_{rr\delta}$  для всех ЗК 2 сердечника одинаковы и равны  $\Lambda_{rc}$

$$[F_2] = ([E_2] - [\Delta_2])[F'_2] \quad \text{где} \quad [\Delta_2] = \begin{bmatrix} 1 & \dots & 1 \\ z_2 & & z_2 \\ \dots & 1 & \dots \\ & z_2 & \\ 1 & \dots & 1 \\ z_2 & & z_2 \end{bmatrix}$$

$z_1 \times z_1$

$z_2 \times z_2$

## Определение токов зубцовых контуров

Пример:

- Для 3-фазной двухслойной обмотки ( $m_1=3, 2p=2, q_1=2, y=5, w_k=3$ ) найти полные токи зубцовых контуров при токах ветвей  $i_{B1} = 4 \text{ A}, i_{B2} = -2 \text{ A}, i_{B3} = -2 \text{ A}$
- Примечание: сердечник 2 можно считать гладким

Решение 1  $\bar{i}_1 = \bar{i}'_1 + \Delta i_1$  Токи ЗК с точностью до постоянной нашли ранее

Решение 2  $\bar{i}_1 = [F_1] \bar{i}_{B1}$

$$\bar{i}'_1 = \begin{bmatrix} 0 \\ 24 \\ 42 \\ 54 \\ 54 \\ 42 \\ 24 \\ 0 \\ -18 \\ -30 \\ -30 \\ -18 \end{bmatrix}$$

Постоянная составляющая токов ЗК 1 сердечника

$$\Delta i_1 = -\frac{1}{z_1} \sum_{s=1}^{z_1} i'_s$$

$$= -\frac{1}{12} (0 + 24 + 42 + 54 + 54 + 42 + 24 + 0 - 18 - 30 - 30 - 18) = -12 \text{ A}$$

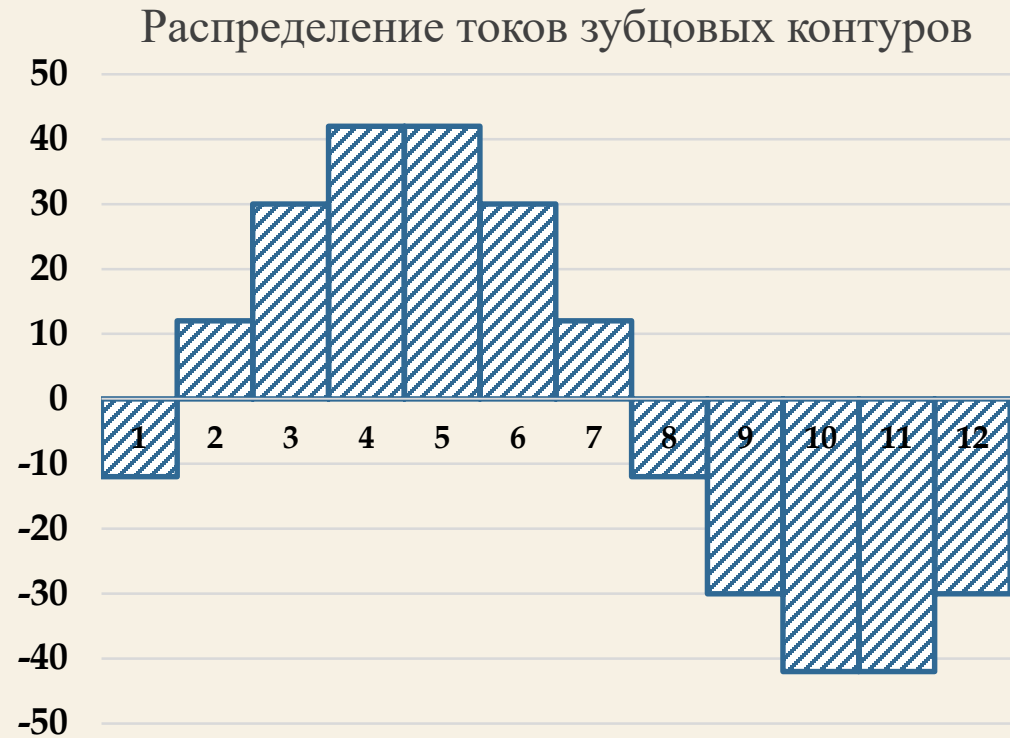
## Определение токов зубцовых контуров

Пример:

Полные токи зубцовых контуров

$$\bar{i}_1 = \bar{i}'_1 + \Delta i_1$$

$$\bar{i}_1 = \begin{bmatrix} 0 \\ 24 \\ 42 \\ 54 \\ 54 \\ 42 \\ 24 \\ 0 \\ -18 \\ -30 \\ -30 \\ -18 \end{bmatrix} + \begin{bmatrix} -12 \\ -12 \\ -12 \\ -12 \\ -12 \\ -12 \\ -12 \\ -12 \\ -12 \\ -12 \\ -12 \\ -12 \end{bmatrix} = \begin{bmatrix} -12 \\ 12 \\ 30 \\ 42 \\ 42 \\ 30 \\ 12 \\ -12 \\ -30 \\ -42 \\ -42 \\ -30 \end{bmatrix}$$



## Определение токов зубцовых контуров

Пример:

- Для 3-фазной двухслойной обмотки ( $m_1=3$ ,  $2p=2$ ,  $q_1=2$ ,  $y=5$ ,  $w_k=3$ ) найти полные токи зубцовых контуров при токах ветвей  $i_{B1} = 4$  А,  $i_{B2} = -2$  А,  $i_{B3} = -2$  А
- Примечание: сердечник 2 можно считать гладким

Воспользуемся другим способом:  $\bar{i}_1 = [F_1] \bar{i}_{B1} = [U_1] \cdot [F_1'] \bar{i}_{B1}$

Матрица  $[U_1] = [E_1] - [\Delta_1]$  – квадратная матрица  $z_1 \times z_1$  ( $12 \times 12$ )

- на главной диагонали матрицы  $1 - \frac{1}{z_1} = 1 - \frac{1}{12} = \frac{11}{12}$
- все остальные элементы матрицы  $-\frac{1}{z_1} = -\frac{1}{12}$

Найдем  $[F_1]$



## Определение токов зубцовых контуров

Пример:

$$[F_1] = [U_1] \cdot [F_1']$$

$$[F_1] = \begin{bmatrix} \mathbf{11} & 1 & 1 & 1 & 1 & 1 & 1 & 1 & 1 & 1 & 1 & 1 \\ \mathbf{12} & 12 & 12 & 12 & 12 & 12 & 12 & 12 & 12 & 12 & 12 & 12 \\ 1 & \mathbf{11} & 1 & 1 & 1 & 1 & 1 & 1 & 1 & 1 & 1 & 1 \\ -12 & \mathbf{12} & -12 & -12 & -12 & -12 & -12 & -12 & -12 & -12 & -12 & -12 \\ 1 & 1 & \mathbf{11} & 1 & 1 & 1 & 1 & 1 & 1 & 1 & 1 & 1 \\ -12 & 12 & \mathbf{12} & 12 & 12 & 12 & 12 & 12 & 12 & 12 & 12 & 12 \\ 1 & 1 & 1 & \mathbf{11} & 1 & 1 & 1 & 1 & 1 & 1 & 1 & 1 \\ -12 & -12 & -12 & \mathbf{12} & 12 & 12 & 12 & 12 & 12 & 12 & 12 & 12 \\ 1 & 1 & 1 & 1 & \mathbf{11} & 1 & 1 & 1 & 1 & 1 & 1 & 1 \\ -12 & -12 & -12 & -12 & \mathbf{12} & 12 & 12 & 12 & 12 & 12 & 12 & 12 \\ 1 & 1 & 1 & 1 & 1 & \mathbf{11} & 1 & 1 & 1 & 1 & 1 & 1 \\ -12 & 12 & 12 & 12 & 12 & 12 & \mathbf{12} & 12 & 12 & 12 & 12 & 12 \\ 1 & 1 & 1 & 1 & 1 & 1 & 1 & \mathbf{11} & 1 & 1 & 1 & 1 \\ -12 & -12 & -12 & -12 & -12 & -12 & -12 & \mathbf{12} & 12 & 12 & 12 & 12 \\ 1 & 1 & 1 & 1 & 1 & 1 & 1 & 1 & 1 & \mathbf{11} & 1 & 1 \\ -12 & 12 & 12 & 12 & 12 & 12 & 12 & 12 & 12 & 12 & \mathbf{12} & 12 \\ 1 & 1 & 1 & 1 & 1 & 1 & 1 & 1 & 1 & 1 & 1 & \mathbf{11} \\ -12 & -12 & -12 & -12 & -12 & -12 & -12 & -12 & -12 & -12 & -12 & \mathbf{12} \end{bmatrix} \times \begin{bmatrix} 0 & 0 & 0 \\ 6 & 0 & 0 \\ 9 & 0 & -3 \\ 9 & 0 & -9 \\ 9 & 3 & -12 \\ 9 & 9 & -12 \\ 6 & 12 & -12 \\ 0 & 12 & -12 \\ -3 & 12 & -9 \\ -3 & 12 & -3 \\ -3 & 9 & 0 \\ -3 & 3 & 0 \end{bmatrix} = \begin{bmatrix} \mathbf{-3} & \mathbf{-6} & \mathbf{6} \\ \mathbf{3} & \mathbf{-6} & \mathbf{6} \\ \mathbf{6} & \mathbf{-6} & \mathbf{3} \\ \mathbf{6} & \mathbf{-6} & \mathbf{-3} \\ \mathbf{6} & \mathbf{-3} & \mathbf{-6} \\ \mathbf{6} & \mathbf{3} & \mathbf{-6} \\ \mathbf{3} & \mathbf{6} & \mathbf{-6} \\ \mathbf{-3} & \mathbf{6} & \mathbf{-6} \\ \mathbf{-6} & \mathbf{6} & \mathbf{-3} \\ \mathbf{-6} & \mathbf{6} & \mathbf{3} \\ \mathbf{-6} & \mathbf{3} & \mathbf{6} \\ \mathbf{-6} & \mathbf{-3} & \mathbf{6} \end{bmatrix}$$

## Определение токов зубцовых контуров

Пример:

Полные токи зубцовых контуров

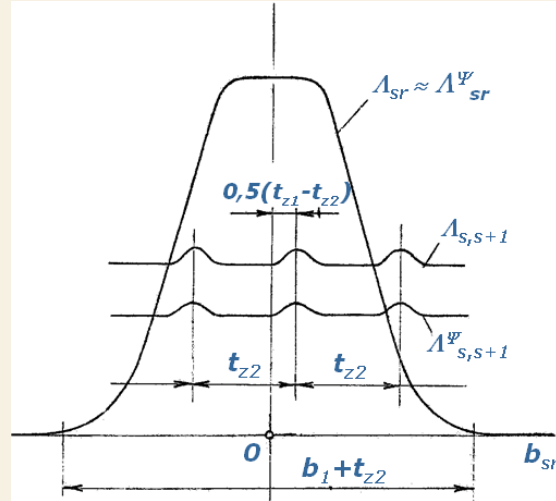
$$\bar{i}_1 = [F_1] \bar{i}_B$$

$$\bar{i}_1 = \begin{bmatrix} -3 & -6 & 6 \\ 3 & -6 & 6 \\ 6 & -6 & 3 \\ 6 & -6 & -3 \\ 6 & -3 & -6 \\ 6 & 3 & -6 \\ 3 & 6 & -6 \\ -3 & 6 & -6 \\ -6 & 6 & -3 \\ -6 & 6 & 3 \\ -6 & 3 & 6 \\ -6 & -3 & 6 \end{bmatrix} \times \begin{bmatrix} 4 \\ -2 \\ -2 \end{bmatrix} = \begin{bmatrix} -12 \\ 12 \\ 30 \\ 42 \\ 42 \\ 30 \\ 12 \\ -12 \\ -30 \\ -42 \\ -42 \\ -30 \end{bmatrix}$$

# Метод зубцовых контуров

Итак, мы составили эквивалентную схему замещения магнитной цепи ненасыщенной электрической машины

Параметры ветвей нашли по заранее рассчитанным кривым  
 $\Lambda_{sr} = f(b_{sr})$



Для мгновенных значений токов фаз  
 рассчитали источники МДС

$$\bar{i} = [F] \bar{i}_B$$

Можно приступить к анализу магнитной цепи и  
 электромеханического преобразования энергии в ЭМ

